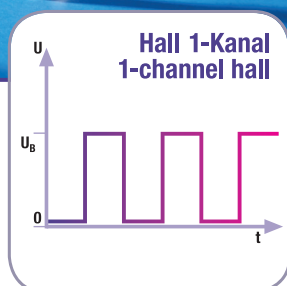


Drehzahlen sicher erfassen, anzeigen und kontrollieren  
For reliable measurement, control and indication of rotational speeds



Technisches Datenblatt / Technical Data Sheet



## Drehzahlsensor / Speed Sensor

1-Kanal Hall-Differenz M12 Stecker-Baureihe /  
1-Channel Differential-Hall M12 plug series

Ausführung mit Kabelabgang ebenfalls verfügbar; jedoch technisch abweichend und in separatem Datenblatt beschrieben. /  
Version with cable outlet also available; but with technical differences and explained in separate datasheet.

# Drehzahlsensor / Speed Sensor

1-Kanal Hall-Differenz M12 Stecker-Baureihe /  
1-Channel Differential-Hall M12 plug series

Technisches Datenblatt / Technical Data Sheet

IP67



## Kurzdaten

Versorgung	10 VDC ... 36 VDC
Frequenzbereich	0,5 Hz ... 20 kHz
Betriebstemperatur	-40 °C ... +125 °C
Schutzart bei gestecktem Stecker	IP67

## Data summary

Power supply	10 VDC ... 36 VDC
Frequency range	0.5 Hz ... 20 kHz
Operation temperature	-40 °F ... +257 °F
Degree of protection at connected plug	IP67

## Anwendung

- ◆ Drehzahlerfassung an Zahnrädern mit kleinem Modul und hoher Auflösung
- ◆ Anwendung in Fahrzeugen, mobilen Arbeitsmaschinen und hydraulischen Antrieben
- ◆ Einbaumaß M12

## Applications

- ◆ Speed detection of gearwheels with small module and high resolution
- ◆ Applications in vehicles, mobile operating machines and hydraulic drives
- ◆ Installation dimension DIN M12

## Merkmale

- ◆ Messungen bis 20.000 Hz
- ◆ Richtungsabhängiger Einbau
- ◆ Großer Schaltabstand
- ◆ Edelstahl

## Features

- ◆ Detection up to 20,000 Hz
- ◆ Alignment required
- ◆ Huge air gap
- ◆ Stainless steel



# Drehzahlsensor / Speed Sensor

1-Kanal Hall-Differenz M12 Stecker-Baureihe /  
1-Channel Differential-Hall M12 plug series

Technisches Datenblatt / Technical Data Sheet

## Typ / Type

	SDN2.GI02.SB	SDP2.GI02.SB
Gehäuse / Housing		M12 x 76,5 mm
Gewinde / Thread		M12 x 1,0 x 50 mm
Nutzbare Gewindelänge / Useable thread length		47,5 mm
Anschluss / Connection		ohne Kabel, mit Stecker / without cable, with plug
Ausgang / Output	NPN	PNP
Stecker / Plug	am Sensor montierter 4-poliger Binder-Stecker, M12 (männliche Ausführung) / 4 pin Binder plug mounted on the sensor, M12 (male type)	
Lieferumfang / Scope of delivery	Sensor, 2 Kontermuttern, Betriebs- und Montageanleitung / Sensor, 2 fixing nuts, operation and mounting instructions	
Verpackung / Packaging	Einzelverpackung / Single packed	

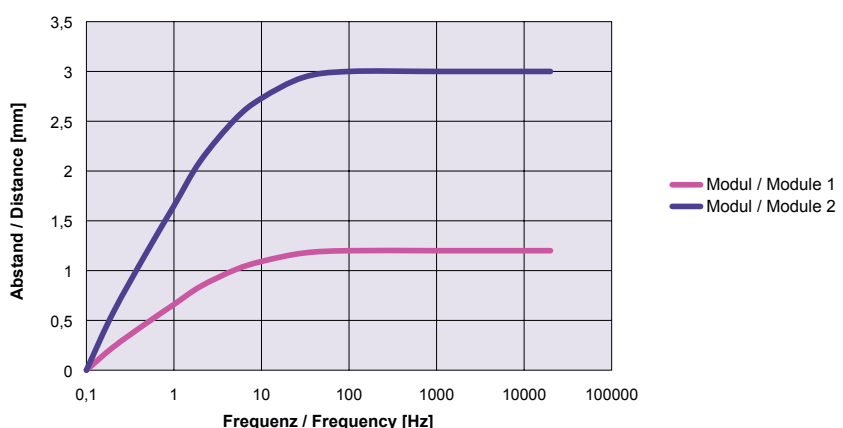
## Produktkennzeichnung / Product marking

Produktionscharge / Production lot	Chargennummer Jahr Jahr Woche Woche auf Sensor / Chargecode Year Year Week Week on sensor
Artikelnummer / Part number	RHEINTACHO Artikelnummer gedruckt auf Sensor / RHEINTACHO part number printed on sensor

# Drehzahlsensor / Speed Sensor

1-Kanal Hall-Differenz M12 Stecker-Baureihe /  
1-Channel Differential-Hall M12 plug series

## Einbau / Mounting

Einbauart / Mounting principle	Einschraubgewinde, richtungsabhängig / DIN type thread, alignment required																								
Anzugsmoment / Tightening torque	20 Nm																								
Biegeradius Anschlusskabel / Bending radius of connection cable	50 mm																								
Gehäusewerkstoff / Housing material	Edelstahl / Stainless steel																								
Schalt- / Einbauabstand / Air gap	3,0 mm @ 1 kHz; M2 Basis: Evolventenverzahnung / Involute gear Maximaler Einbauabstand bezogen auf Modul und Arbeitsfrequenz / Maximum air gap related to module and working frequency																								
	 <table border="1"> <caption>Approximate data from the graph</caption> <thead> <tr> <th>Frequenz / Frequency [Hz]</th> <th>Abstand / Distance [mm] - Modul / Module 1</th> <th>Abstand / Distance [mm] - Modul / Module 2</th> </tr> </thead> <tbody> <tr> <td>0,1</td> <td>0,0</td> <td>0,0</td> </tr> <tr> <td>1</td> <td>0,6</td> <td>1,5</td> </tr> <tr> <td>10</td> <td>1,1</td> <td>2,7</td> </tr> <tr> <td>100</td> <td>1,2</td> <td>3,0</td> </tr> <tr> <td>1000</td> <td>1,2</td> <td>3,0</td> </tr> <tr> <td>10000</td> <td>1,2</td> <td>3,0</td> </tr> <tr> <td>100000</td> <td>1,2</td> <td>3,0</td> </tr> </tbody> </table>	Frequenz / Frequency [Hz]	Abstand / Distance [mm] - Modul / Module 1	Abstand / Distance [mm] - Modul / Module 2	0,1	0,0	0,0	1	0,6	1,5	10	1,1	2,7	100	1,2	3,0	1000	1,2	3,0	10000	1,2	3,0	100000	1,2	3,0
Frequenz / Frequency [Hz]	Abstand / Distance [mm] - Modul / Module 1	Abstand / Distance [mm] - Modul / Module 2																							
0,1	0,0	0,0																							
1	0,6	1,5																							
10	1,1	2,7																							
100	1,2	3,0																							
1000	1,2	3,0																							
10000	1,2	3,0																							
100000	1,2	3,0																							
Allgemeine Einbauhinweise / General mounting instructions	Der Sensor muss mit Vorsicht gehandhabt werden, um Beschädigung der Stirnseite zu verhindern. The sensor must be handled with care to prevent damage to the face.																								

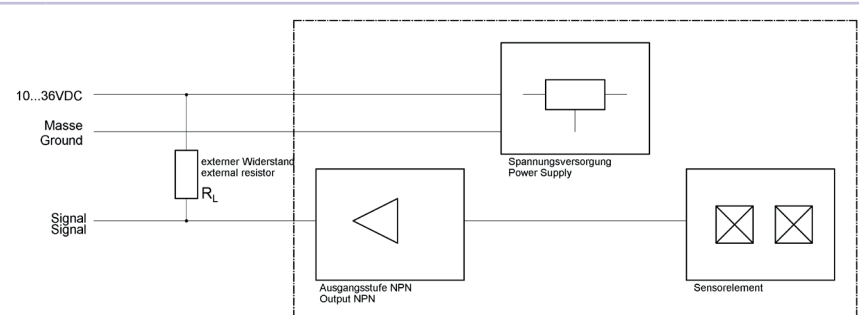
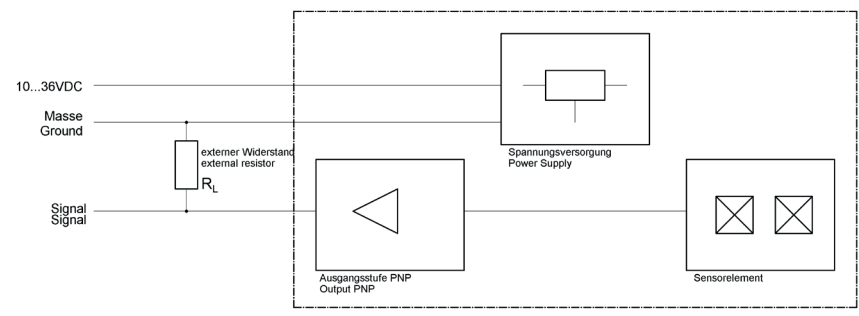
# Drehzahlsensor / Speed Sensor

## 1-Kanal Hall-Differenz M12 Stecker-Baureihe / 1-Channel Differential-Hall M12 plug series

### Elektrische Daten / Electrical Specifications

Versorgung / Power supply	10 VDC ... 36 VDC
Stromaufnahme / Current consumption	<20 mA
Frequenzbereich / Frequency range	0,5 Hz ... 20 kHz
Max. Ausgangsstrom / Max. output current	500 mA @ 24 VDC, +25 °C / 50 mA @ 36 VDC, +125 °C
Kurzschlussfest / Short circuit immunity	ja, gegen alle Leiter / Yes, against all terminals
Verpolungsschutz Versorgungsleitungen / Reverse polarity protection power supply lines	ja, gegen alle Leiter / Yes, against all terminals
Ausgangssignalpegel / Output signal level	Low: $\leq 2\text{ V}$ ; High: $\geq U_b - 2\text{ V}$
Berechnung der maximalen Last / Calculation of maximum load	$R_L = U_b (\text{VDC}) / I_{\text{max}} (\text{mA})$

### Anschlüsse / Connections

Anschlussbelegung Stecker / Plug terminal assignment	<p>1: VDC</p> <p>2: nicht belegt / not connected</p> <p>3: Masse / Ground</p> <p>4: Signal</p>
Anschlussbild / Electrical connection (NPN)	
Anschlussbild / Electrical connection (PNP)	



# Drehzahlsensor / Speed Sensor

1-Kanal Hall-Differenz M12 Stecker-Baureihe /  
1-Channel Differential-Hall M12 plug series

Technisches Datenblatt / Technical Data Sheet

## Einsatzbedingungen / Environmental conditions

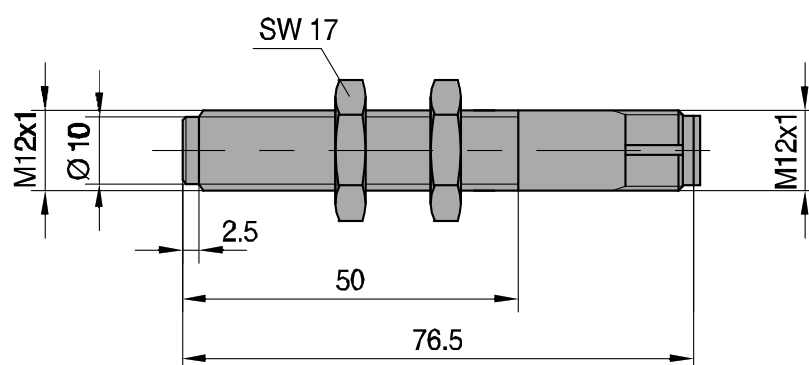
Betriebstemperaturbereich / Operating temperature range	-40 °C ... +125 °C / -40 °F ... +257 °F -20 °C ... +125 °C / -4 °F ... +257 °F → bei Verwendung des Sensors mit Dichtscheibe / when using the sensor with bonded seal
Schutzart / Degree of protection	IP67 bei gestecktem Stecker / at connected plug
Druckfestigkeit der Messfläche (dynamisch und statisch) / Max. pressure on sensing surface (dynamic and static)	20 bar (290 psi)
Vibration / Vibration resistance (EN60068-2-6)	15g @ 1 Hz ... 2.000 Hz
Schock / Shock resistance (EN 60068-2-27)	30 g @ 11 ms
Durchschnittliche Funktionsdauer (Elektronik) / MTTF (electronic) (MIL-HDBK-217F)	MTTF: 16,43 Jahre (143.890 h) bei +125 °C / 16.43 years (143,890 h) at +257 °F MTTFd: 32,85 Jahre (287.780 h) bei +125 °C / 32.85 years (287,780 h) at +257 °F
Konformitätserklärung / Declaration of conformity (EN 60947-5-2)	EN 61000-4-2 EN 61000-4-3 EN 61000-4-4 EN 61000-4-6 EN55011 EN55022

# Drehzahlsensor / Speed Sensor

1-Kanal Hall-Differenz M12 Stecker-Baureihe /  
1-Channel Differential-Hall M12 plug series

Technisches Datenblatt / Technical Data Sheet

## Zeichnungen / Drawings





# Drehzahlsensor / Speed Sensor

## 1-Kanal Hall-Differenz M12 Stecker-Baureihe / 1-Channel Differential-Hall M12 plug series

Technisches Datenblatt / Technical Data Sheet

### Sicherheitshinweise / Safety Instructions

#### Allgemeine Hinweise

- ◆ Vor Festlegung Ihrer Konstruktion verbindliche Einbauzeichnung anfordern.
- ◆ Eventuelle Schaltungsvorschläge beinhalten keinerlei system-technische Verantwortung für die Anlage.
- ◆ Öffnen des Drehzahlsensors, Änderungen bzw. Reparaturen am Drehzahlsensor sind untersagt.
- ◆ Systementwicklungen, Installation und Inbetriebnahmen von elektronischen Systemen zur Steuerung hydraulischer Antriebe dürfen nur von ausgebildeten und erfahrenen Spezialisten vorgenommen werden, die mit dem Umgang der eingesetzten Komponenten sowie des Gesamtsystems hinreichend vertraut sind.
- ◆ Bei der Inbetriebnahme des Drehzahlsensors können von der Maschine unvorhergesehene Gefahren ausgehen. Stellen Sie daher vor Beginn der Inbetriebnahme sicher, dass sich Fahrzeug und Hydrauliksystem in einem sicheren Zustand befinden.
- ◆ Achten Sie darauf, dass sich keine Personen im Gefahrenbereich der Maschine aufhalten.
- ◆ Es dürfen keine defekten oder inkorrekt arbeitenden Komponenten eingesetzt werden. Sollte der Drehzahlsensor ausfallen bzw. Fehlverhalten aufweisen, muss dieser ausgetauscht werden.
- ◆ Trotz Sorgfalt bei der Zusammenstellung dieses Dokuments können nicht alle erdenklichen Anwendungsfälle berücksichtigt werden. Sollten Sie Hinweise auf Ihre spezielle Applikation vermissen, können Sie sich mit RHEINTACHO in Verbindung setzen.

#### Hinweise zu Einbauort und -lage

- ◆ Montieren Sie den Drehzahlsensor nicht in der Nähe von Teilen mit großer Hitzentwicklung (z. B. Auspuff).
- ◆ Leitungen sind in ausreichendem Abstand zu heißen und beweglichen Fahrzeugteilen zu verlegen.
- ◆ Der Abstand zu funktechnischen Einrichtungen muss ausreichend groß sein.
- ◆ Vor Elektroschweiß- und Lackierarbeiten ist der Stecker des Drehzahlsensors abzuziehen.
- ◆ Durch Einzelabdichtung der Kabel/Adern muss sichergestellt werden, dass kein Wasser in das Gerät gelangen kann.

#### Hinweise zu Transport und Lagerung

- ◆ Bitte untersuchen Sie die Geräte auf eventuell auftretende Transportschäden. Sind offensichtlich Schäden vorhanden, teilen Sie dies bitte dem Transportunternehmen und RHEINTACHO unverzüglich mit.
- ◆ Nach einem Sturz des Drehzahlsensors ist eine Weiterverwendung nicht zulässig, da nicht sichtbare Schäden die Zuverlässigkeit beeinträchtigen können.

#### General instructions

- ◆ Before finalizing your design request a certified installation drawing.
- ◆ Any suggested circuits do not imply any technical liability for the system on the part.
- ◆ Opening, modifying or repairing the speed sensor are not permissible.
- ◆ System developments, installations and commissioning of electronic systems for controlling hydraulic drives must only be carried out by trained and experienced specialists who are sufficiently familiar with both the components used and the complete system.
- ◆ When commissioning the speed sensor, the machine may pose unforeseen hazards. For this reason, before commissioning the system, you must ensure that the vehicle and the hydraulic system are in a safe condition.
- ◆ Make sure that nobody is in the machine's danger zone.
- ◆ No defective or incorrectly functioning components may be used. If the speed sensor should fail or fail to operate properly, it must be replaced.
- ◆ Despite every care being taken when compiling this document, it is not possible to take into account all feasible applications. If instructions for your specific application are missing, you can contact RHEINTACHO.

#### Notes on the installation point and position

- ◆ Do not install the speed sensor close to parts that generate considerable heat (e.g., exhaust).
- ◆ Wires are to be routed with sufficient spacing to hot or moving vehicle parts.
- ◆ A sufficiently large distance to radio systems must be maintained.
- ◆ The connector of the speed sensor is to be unplugged prior to electrical welding and painting operations.
- ◆ Cables/wires must be sealed individually to prevent water from entering the device.

#### Notes on transport and storage

- ◆ Please examine the devices for any signs of transport damage. If obvious damage is present, please notify the transport contractor and RHEINTACHO without delay.
- ◆ If the speed sensor is dropped, continued use is not permissible because unseen damage may affect its reliability.



# Drehzahlsensor / Speed Sensor

## 1-Kanal Hall-Differenz M12 Stecker-Baureihe / 1-Channel Differential-Hall M12 plug series

### Hinweise zur Beschaltung und Leitungsführung

- ◆ Leitungen zu den Drehzahlsensoren sind so kurz wie möglich und geschirmt auszuführen. Die Abschirmung ist einseitig an der Elektronik oder niederohmig an der Geräte- bzw. Fahrzeugmasse anzuschließen.
- ◆ Der Drehzahlsensor sollte nur im spannungslosen Zustand gesteckt und gezogen werden.
- ◆ Die Sensorleitungen sind empfindlich gegenüber Störstrahlungen. Daher sollten folgende Maßnahmen beim Betrieb des Sensors beachtet werden:
  - » Sensorleitungen sollten so weit wie möglich von großen elektrischen Maschinen angebracht werden.
  - » Wenn die Signalanforderungen erfüllt sind, besteht die Möglichkeit, das Sensorkabel zu verlängern.
- ◆ Leitungen vom Drehzahlsensor zur Elektronik dürfen nicht in der Nähe von anderen leistungsführenden Leitungen im Gerät bzw. Fahrzeug verlegt werden.
- ◆ Der Kabelbaum ist im Bereich der Anbaustelle (Abstand < 150 mm) des Sensors mechanisch abzufangen. Der Kabelbaum ist so abzufangen, dass phasengleiche Anregung mit dem Sensor erfolgt (z. B. an der Anschraubstelle des Sensors).
- ◆ Leitungen sollten nach Möglichkeit im Fahrzeuginneren verlegt werden. Sollten die Leitungen außerhalb des Fahrzeugs verlegt werden, ist auf sichere Befestigung zu achten.
- ◆ Leitungen dürfen nicht geknickt oder verdreht werden, nicht an Kanten scheuern und nicht ohne Schutz durch scharfkantige Durchführungen verlegt werden.

### Bestimmungsgemäße Verwendung

- ◆ Der Betrieb des Drehzahlsensors muss generell innerhalb der in diesem Datenblatt spezifizierten und freigegebenen Betriebsbereiche erfolgen, insbesondere hinsichtlich Spannung, Temperatur, Vibration, Schock und sonstigen beschriebenen Umwelteinflüssen.
- ◆ Die Verwendung außerhalb der spezifizierten und freigegebenen Randbedingungen kann zu Gefährdung von Leben und/oder Schäden an den Komponenten führen, bzw. Folgeschäden nach sich ziehen.

### Nicht bestimmungsgemäße Verwendung

- ◆ Als nicht bestimmungsgemäße Verwendung gilt, wenn Sie den Drehzahlsensor anders verwenden, als es im Kapitel „Bestimmungsgemäße Verwendung“ beschrieben ist.
- ◆ Ein Einsatz in explosionsgefährdeten Bereichen ist unzulässig.
- ◆ Bei Schäden, die aus nicht bestimmungsgemäßer Verwendung und/oder aus eigenmächtigen, in diesem Datenblatt nicht vorgesehenen Eingriffen entstehen, erlischt jeglicher Gewährleistungs- und Haftungsanspruch gegenüber dem Hersteller.

### Notes regarding the connection and the wiring

- ◆ Lines to the speed sensors are to be shielded and kept as short as possible and be shielded. The shield must be connected to the electronics on one side or to the machine or vehicle ground via a low-resistance connection.
- ◆ The speed sensor should only be plugged and unplugged when it is in a de-energized state.
- ◆ The sensor cables are sensitive to radiation interference. For this reason, the following measures should be taken when operating the sensor:
  - » Sensor cables should be attached as far away as possible from large electric machines.
  - » If the signal requirements are satisfied, it is possible to extend the sensor cable.
- ◆ Lines from the speed sensor to the electronics must not be routed close to other power-conducting lines in the machine or vehicle.
- ◆ The cable harness should be mechanically secured in the area in which the sensor is installed (spacing < 150 mm). The cable harness should be secured so that in-phase excitation with the sensor occurs (e.g. at the sensor bolting point).
- ◆ If possible, wires should be routed in the vehicle interior. If the wires are routed outside the vehicle, make sure that they are securely fixed.
- ◆ Wires must not be kinked or twisted, must not rub against edges and must not be routed through sharp-edged ducts without protection.

### Intended use

- ◆ Operation of the speed sensor must generally occur within the operating ranges specified and released in this data sheet, particularly with regard to voltage, temperature, vibration, shock and other described environmental influences.
- ◆ Use outside of the specified and released boundary conditions may result in danger to life and/or cause damage to components which could result in consequential damage to the mobile working machine.

### Improper use

- ◆ Any use of the speed sensor other than that described in the chapter headed “Intended use” will be considered to be improper use.
- ◆ Use in explosive areas is not permissible.
- ◆ Damages which result from improper use and/or from unauthorized, unintended interventions in the device not described in this data sheet render all warranty and liability claims with respect to the manufacturer void.



# Drehzahlsensor / Speed Sensor

## 1-Kanal Hall-Differenz M12 Stecker-Baureihe / 1-Channel Differential-Hall M12 plug series

Technisches Datenblatt / Technical Data Sheet

### Einsatz in sicherheitsrelevanten Funktionen

- ◆ Es ist die Verantwortung des Kunden, eine Risikoanalyse seines Gesamtsystems durchzuführen und die möglichen sicherheitsrelevanten Funktionen zu bestimmen.
- ◆ Es ist die Verantwortung des Kunden, in sicherheitsrelevanten Anwendungen geeignete Maßnahmen zur Erreichung der Sicherheit zu ergreifen (Sensorredundanz, Plausibilitätsprüfung, Notschalter, ...).
- ◆ Benötigte Produktdaten, die zur Sicherheitsbewertung der Maschine erforderlich sind, können auf Anfrage bereitgestellt werden bzw. sind in diesem Datenblatt aufgeführt.

### Entsorgung

- ◆ Die Entsorgung des Drehzahlsensors muss nach den nationalen Bestimmungen Ihres Landes erfolgen.

### Use in safety-related functions

- ◆ The customer is responsible for performing risk analysis on the entire system and for defining possible safety-related functions.
- ◆ In safety-related applications, the customer is responsible for taking suitable measures to ensure safety (sensor redundancy, plausibility check, emergency switch, etc.).
- ◆ Product data that is necessary to assess the safety of the machine can be provided on request or are listed in this data sheet.

### Disposal

- ◆ The speed sensor must be disposed of in accordance with the national regulations of your country.



Gedruckte CE-Konformitätserklärung auf Anfrage / Printed CE-Conformity on request

Technische Änderungen, auch ohne vorherige Ankündigung, vorbehalten. Trotz größter Sorgfalt können wir bei Fehlern keine Haftung übernehmen.

We reserve the right to make technical changes without prior notice. We have taken the utmost care to prevent errors. Liability in the event of any errors shall be excluded.