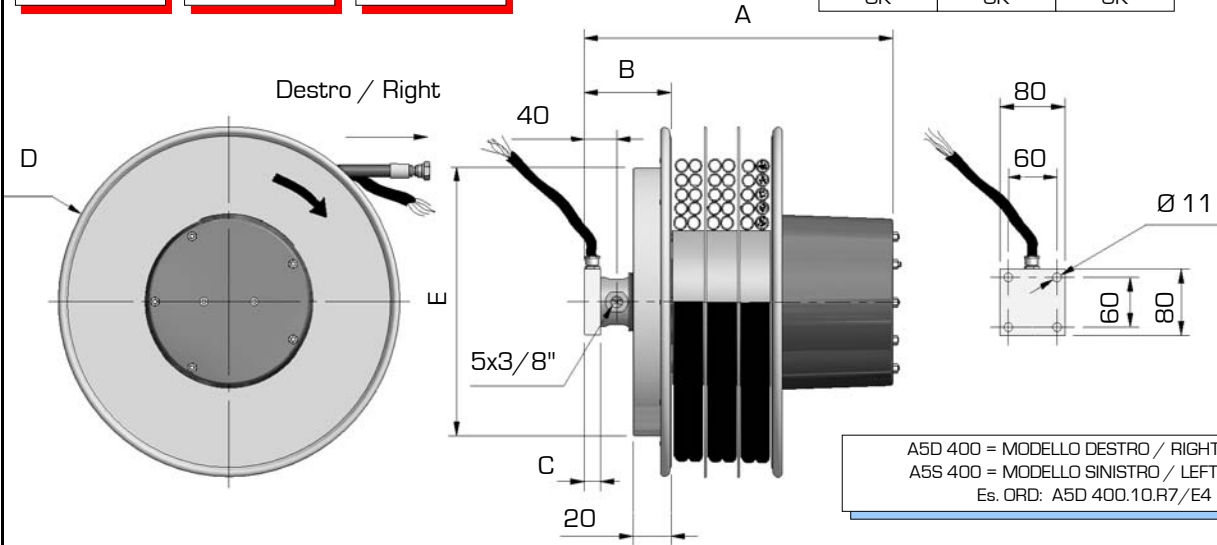
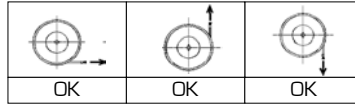


143.0

MAX
40 l/min

W.P.
300 bar

75V
5A



A5D 400 = MODELLO DESTRO / RIGHT MODEL
A5S 400 = MODELLO SINISTRO / LEFT MODEL
Es. ORD: A5D 400.10.R7/E4

Modello destro Right model	Cavi Wires N°	A	B	C	D	E	CON TUBO - WITH HOSE							
							1/4" - R7 Y=06 X=R7	5/16" - R7 Y=08 X=R7	3/8" - R7 Y=10 X=R7	3/8" - R8 Y=10 X=R8	1/2" - B1 Y=12 X=B1			
							mm							
							m							
A5D295.Y.X/E2	2													
A5D295.Y.X/E3	3													
A5D295.Y.X/E4	4													
A5D295.Y.X/E6	6				295		3,0	2,3	2,3	2,3		1,5		
A5D295.Y.X/E8	8													
A5D295.Y.X/E12	12													
A5D320.Y.X/E2	2													
A5D320.Y.X/E3	3													
A5D320.Y.X/E4	4													
A5D320.Y.X/E6	6				325		4,0	3,2	3,3	3,3		2,5		
A5D320.Y.X/E8	8													
A5D320.Y.X/E12	12													
A5D340.Y.X/E2	2													
A5D340.Y.X/E3	3													
A5D340.Y.X/E4	4													
A5D340.Y.X/E6	6				340		5,0	4,2	4,0	4,0		2,5		
A5D340.Y.X/E8	8													
A5D340.Y.X/E12	12													
A5D370.Y.X/E2	2													
A5D370.Y.X/E3	3													
A5D370.Y.X/E4	4													
A5D370.Y.X/E6	6				370		6,0	5,3	4,5	4,5		3,5		
A5D370.Y.X/E8	8													
A5D370.Y.X/E12	12													
A5D400.Y.X/E2	2													
A5D400.Y.X/E3	3													
A5D400.Y.X/E4	4													
A5D400.Y.X/E6	6				400		7,3	6,5	5,6	5,6		4,5		
A5D400.Y.X/E8	8													
A5D400.Y.X/E12	12													
A5D420.Y.X/E2	2													
A5D420.Y.X/E3	3													
A5D420.Y.X/E4	4													
A5D420.Y.X/E6	6				420		8,6	8,0	6,7	6,7		4,7		
A5D420.Y.X/E8	8													
A5D420.Y.X/E12	12													
A5D470.Y.X/E2	2													
A5D470.Y.X/E3	3													
A5D470.Y.X/E4	4													
A5D470.Y.X/E6	6				478		11,5	10,0	9,5	9,5		7,5		
A5D470.Y.X/E8	8													
A5D470.Y.X/E12	12													