

- **Permanent operation**

Service permanent

- **Main contact**

Contact principal

**2 PNO - DM
2 T (DE)**

- **Auxiliary contacts**

Contacts auxiliaires

**1 NO + 1 NC
1R (DC) + 1T (DE)**

- **Coil supply**

Alimentation bobine

**Direct current
Courant continu**

- **Polarized and protected coil**

Circuit écrêteur incorporé

**See schematic diagram
Voir schéma**

- **Related standard**

Normes de référence

**AIR 7304
AIR 8456B**

Application notes:

102

PRINCIPAL TECHNICAL CHARACTERISTICS CARACTERISTIQUES TECHNIQUES PRINCIPALES

- **Contacts rated at**

Prévu pour commuter

300 Amps 28 Vdc

300 A / 28 Vcc

- **Weight**

Masse

P/N 306-1 : 810 g ±5%

P/N S306-1 : 880 g ±5%

P/N M306-1 : 885 g ±5%

- **Overall size**

Dimensions hors tout

128 x 70 x 62.5 mm max

- **Metal body**

Corp métallique

- **Special models available upon request**

Modèles spécifiques sur demande

CONTACT ELECTRICAL CHARACTERISTICS CARACTERISTIQUES ELECTRIQUES DES CONTACTS/POUVOIR DE COUPURE

Contact rating per load type, main contact <i>Contact principal par type de charge</i>	28 Vcc	
Resistive / Résistif	300 (In)	
Inductive / Inductif (L/R=5ms)	100A	
Motor / Moteur	200A	
Overload / Surcharge	1500A	
I minimum / I minimum	20A	
Contact rating per load type, auxiliary contact <i>Contact auxiliaire par type de charge</i>	28 Vcc	115 Vca – 400 Hz
Resistive / Résistif	5A	4A
Inductive / Inductif (L/R=5ms)	3A	2A
Lamp / Lampe	1A	0.5A

LEACH INTERNATIONAL EUROPE S.A.S.

Tel: +33 3 87 97 98 97

Fax: +33 3 87 97 96 86

LEACH INTERNATIONAL ASIA PACIFIC

Tel: +852 2 191 3830

Fax: +852 2 389 5803

The technical information provided by Leach International Europe is to be used as a guide only, and is not meant for publication or as documentation for altering any existing specification. Dimensions are in millimeters unless otherwise specified. Rev. 06/2019.

COILS CHARACTERISTICS (Vdc) [1]
CARACTERISTIQUES DES BOBINES (Vcc) [1]

Nominal voltage Tension nominale	28 Vdc
Maximum voltage Tension maximum	32 Vdc
Maximum pickup voltage Tension max. d'enclenchement assuré	18 Vdc (-15°C to +70°C) 21 Vdc (-55°C to +80°C)
Dropout voltage Tension de déclenchement	2 Vdc min. 8 Vdc max.
Inrush current Courant d'appel @ 25°C	< 6A at 28 Vdc
Hold current Courant de maintien @ 25°C	< 300 mA at 28 Vcc
Coil suppression (max Vdc) Circuit écrêteur (Vcc max)	-65V ±10%

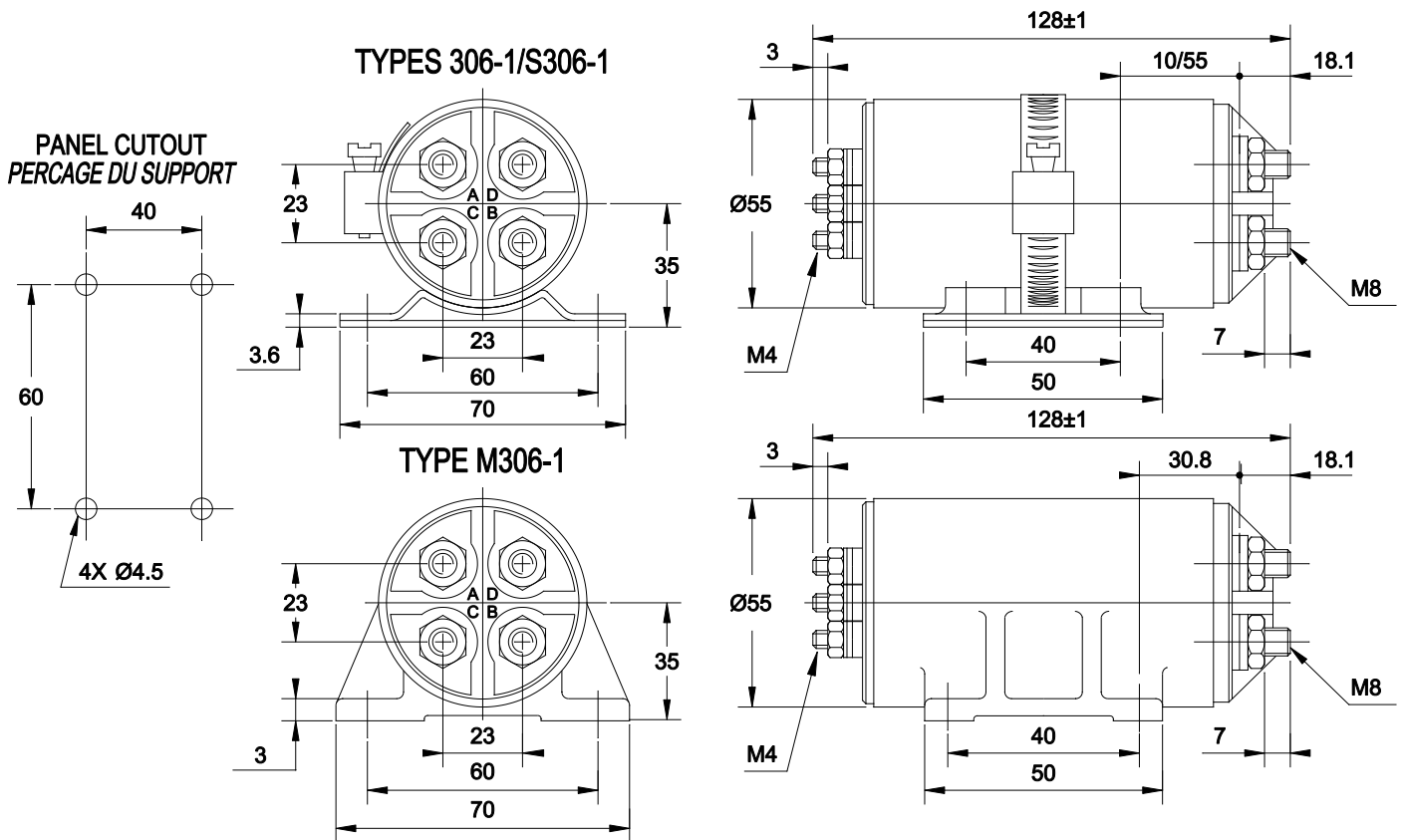
GENERAL CHARACTERISTICS
CARACTERISTIQUES GENERALES

Temperature range <i>Gamme de température</i>	-55°C to +125°C
Life at nominal load <i>Durée de vie minimale sous charge nominale</i>	50,000 cycles
Dielectric strength at sea level, main contact <i>Rigidité diélectrique au niveau de la mer, contact principal</i>	1 500 Vrms
Insulation resistance at 500 Vdc <i>Résistance d'isolement sous 500 Vcc</i>	100 M Ω min.
Sinusoidal vibrations <i>Vibrations sinusoïdales</i>	10 G / 5 to 2000 Hz
Shocks <i>Chocs</i>	30 G / 11 ms
Maximum contact opening time under vibrations and shocks <i>Durée max. d'ouverture des contacts sous l'influence des vibrations et chocs</i>	10 µs
Maximum operate time at 28 Vdc <i>Temps d'enclenchement sous 28 Vcc</i>	20 ms max at 20°C
Maximum dropout time at 28 Vdc <i>Temps de déclenchement sous 28 Vcc</i>	15 ms max at 20°C
Main contact voltage drop <i>Chute de tension dans le contact principal</i>	
- Initial value <i>Valeur initiale</i>	120mV
- After endurance test <i>Après test d'endurance</i>	200 mV
Auxiliary contact voltage drop <i>Chute de tension dans les contacts auxiliaires</i>	
- Initial value <i>valeur initiale</i>	60 mV max
- After life <i>Après test d'endurance</i>	120 mV max
Auxiliary contacts <i>Contacts auxiliaires</i>	
- Contact resistance (low level) <i>Résistance de contact (bas niveau)</i>	1 Ω
- I minimum <i>I minimum</i>	50 mA
Assembly torque <i>I Couple de serrage</i>	
- Main contact terminals <i>Bornes de puissance</i>	9.2 Nm
- Coil and auxiliary contact terminals <i>Bornes de la bobine et des contacts auxiliaires</i>	1.2 Nm

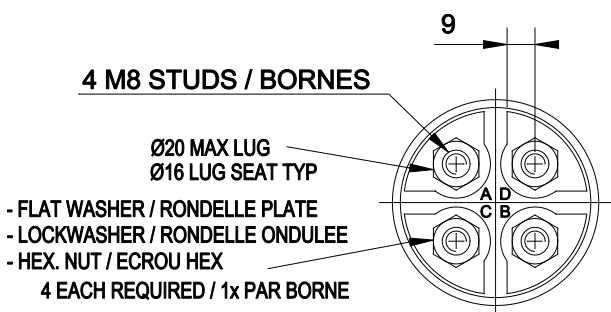
MOUNTING STYLES [1] TYPE DE CONFIGURATION [1]

Dimensions in mm
Tolerances, unless otherwise specified, $\pm 0.5\text{mm}$

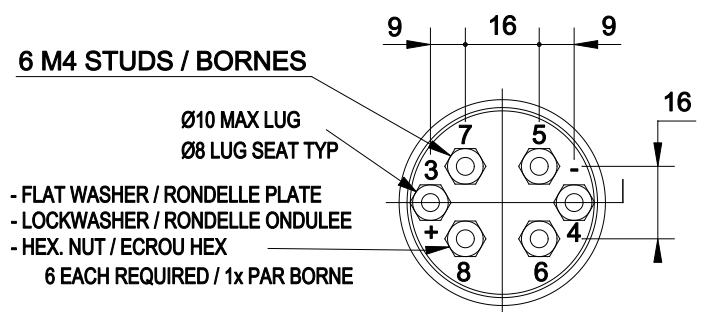
306-1 = WITHOUT BASE AND CLAMP / SANS SOCLE NI COLLIER
S 306-1 = WITH BASE AND CLAMP / AVEC SOCLE ET COLLIER
M 306-1 = WITH MOULDED BODY / AVEC SOCLE MONOBLOC



TERMINAL TYPES [1] RACCORDEMENT ELECTRIQUE [1]

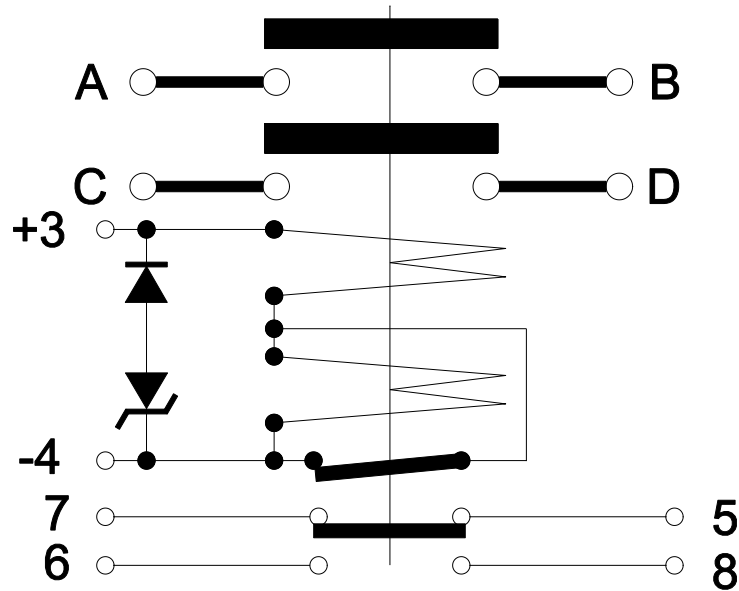


MAIN CONTACTS
CONTACT PRINCIPAL



COIL TERMINALS / AUXILIARY CONTACTS
BORNES BOBINE / CONTACTS AUXILIAIRES

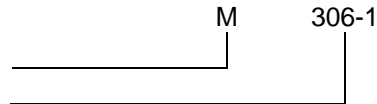
SCHEMATIC DIAGRAM [1]
SCHEMA [1]



REFERENCE SYSTEM
SYSTEME DE REFERENCES

Mounting style | Code de fixation (M,S)

- Basic series designation | Référence de base**



Exemple : M306-1

NOTES
REMARQUES

- [1] Other configurations may be possible. Please contact factory**
D'autres configurations peuvent être possibles : Nous consulter.