



- **Polarized, non-latching hermetically sealed relay**  
*Relais hermétique monostable polarisé*

• <b>Contact arrangement</b> <i>Combinaison des contacts</i>	<b>2 PDT</b> 2 RT
• <b>Coil supply</b> <i>Alimentation bobine</i>	<b>Direct current</b> Courant continu
• <b>Qualified or in accordance with</b> <i>Qualifié selon ou en accord avec</i>	<b>MIL-PRF-83536/9 &amp; /10</b> <b>CECC16101-018</b> <b>CECC16303-801</b> <b>MS27401</b> <b>ESCC3601/007</b>

- **Available in SPACE and Hi-REL quality**  
*Disponible en version SPATIAL et Hi-REL (haute fiabilité)*

### PRINCIPAL TECHNICAL CHARACTERISTICS CARACTERISTIQUES TECHNIQUES PRINCIPALES

• <b>Contacts rated at</b> <i>Prévu pour commuter</i>	<b>10 Amps (15Amps*) / 28 Vdc or 115Vac - 400Hz<sup>(1)</sup></b> 10 A (15A*) / 28 Vcc ou 115 Vca - 400Hz <sup>(1)</sup>
• <b>Weight</b> <i>Masse</i>	40 g max
• <b>Dimensions of case</b> <i>Dimensions du boîtier</i>	26 x 25,7 x 13,3 mm max
• <b>Balanced-force design, all welded construction</b> <i>Armature à forces équilibrées</i>	
• <b>Hermetically sealed, corrosion protected metal can</b> <i>Boîtier métallique hermétique protégé anti-corrosion</i>	
• <b>No make before break</b> <i>Non chevauchement des contacts</i>	
• <b>Special models available upon request</b> <i>Modèles spécifiques sur demande</i>	

#### Application notes:

001  
002  
007  
023

#### Applicable sockets:

S300  
SC30\*  
SF\*CE40E-\*

### CONTACT ELECTRICAL CHARACTERISTICS / CONTACT RATING CARACTERISTIQUES ELECTRIQUES DES CONTACTS / POUVOIR DE COMMUTATION

Minimum operating cycles <i>Durée de vie minimale</i>	Type of load <i>Type de charge</i>	28 Vdc	115 Vac 400 Hz <sup>(1)</sup>	115/200 Vac 400 Hz 3Ø <sup>(1)</sup>
100 000 cycles	<b>Resistive load</b>   charge résistive	10/15*A	10/15*A	10/15*A
20 000 cycles	<b>Inductive load</b>   charge inductive (L/R=5ms)	8A	8A	8A
100 000 cycles	<b>Motor load</b>   charge moteur (inrush AC 5 In, DC 6 In)	4A	4A	4A
100 000 cycles	<b>Lamp load</b>   charge lampe (inrush 12 In)	2A	2A	2A
50 cycles	<b>Resistive overload</b>   surcharge résistive	40A	60A	60A
50 cycles	<b>Rupture resistive</b>   rupture résistive	50A	80A	80A
400 000 cycles	<b>At 25% rated resistive load</b>   à 25% de la charge nominale résistive			

\* see option H / voir option H

Other voltages please contact factory and refer to application N°002

Autres tensions nous consulter et voir note d'application N°002

(1) 360Hz-800Hz

LEACH INTERNATIONAL EUROPE S.A.S.

Tel: +33 3 87 97 98 97

Fax: +33 3 87 97 96 86

LEACH INTERNATIONAL ASIA PACIFIC

Tel: +852 2 191 3830

Fax: +852 2 389 5803

The technical information provided by Leach International Europe is to be used as a guide only, and is not meant for publication or as documentation for altering any existing specification. Dimensions are in millimeters unless otherwise specified. Rev. 06/2019.

**COIL CHARACTERISTICS (Vdc)**  
**CARACTERISTIQUES DES BOBINES (Vcc)**

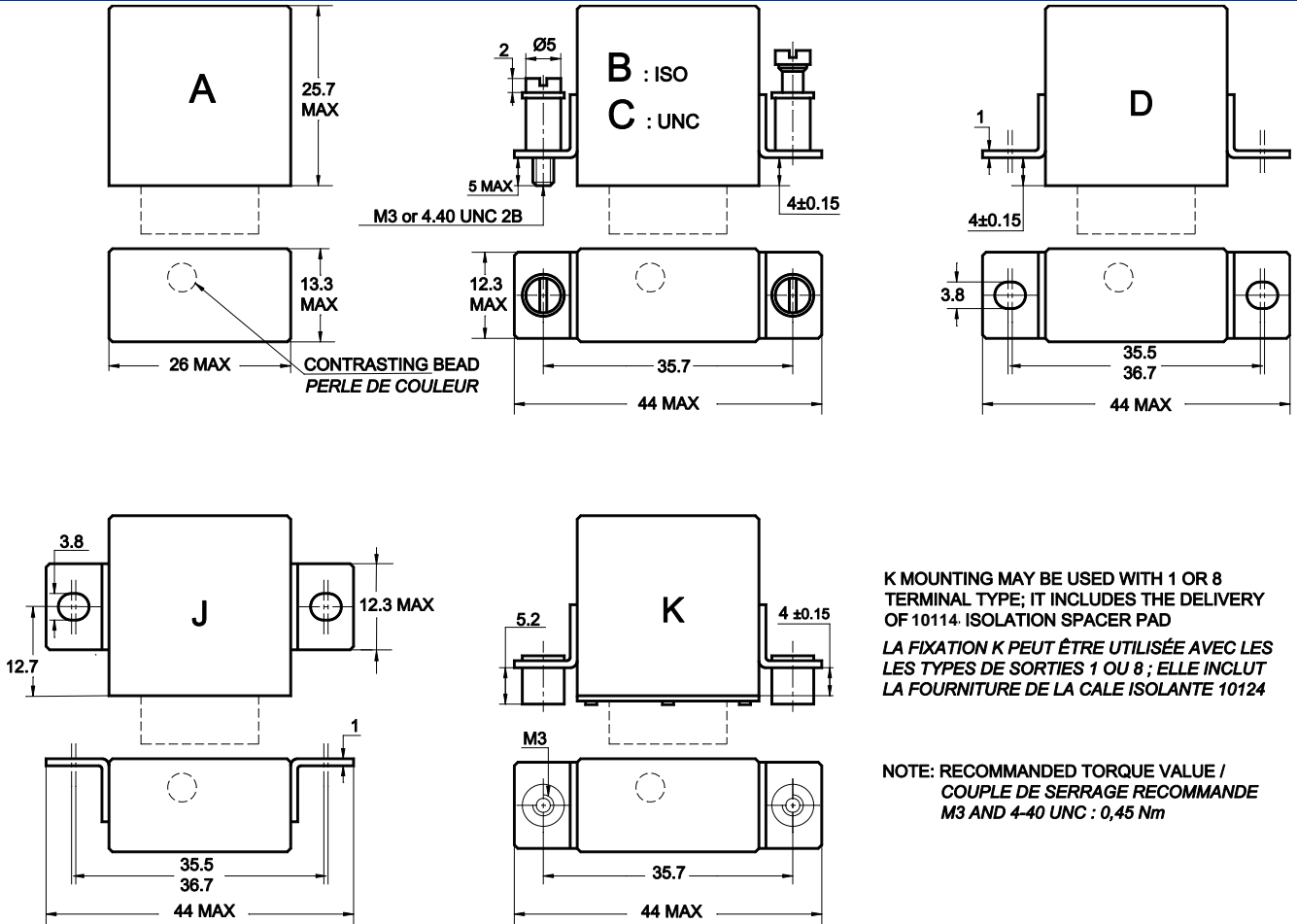
CODE	A	B	C	E	N
<b>Nominal operating voltage</b> <i>Tension nominale (Un)</i>	28	12	6	48	28
<b>Maximum operating voltage at +125°C</b> <i>Tension maximale à +125°C</i>	29 <sup>(8)</sup>	14,5	7,3	50	29 <sup>(8)</sup>
<b>Maximum pickup voltage at +125° C (Cold coil)</b> <i>Tension d'enclenchement assuré à +125° C (Bobine froide)</i>	18	9	4,5	36	18
<b>Hold voltage at +125°C</b> <i>Tension de maintien à +125°C</i>	7	4,5	2,5	14	7
<b>Minimum drop-out voltage at -70°C</b> <i>Tension de déclenchement assuré à -70°C</i>	1,5	0,5	0,25	2	1,5
<b>Coil resistance in <math>\Omega \pm 10\%</math> at +25°C</b> <i>Résistance de la bobine en <math>\Omega \pm 10\%</math> à +25° C</i>	320	80	20	955	320
<b>Max. back EMF suppressed to (V)</b> <i>Tension d'écrêtage max. (V)</i>	-	-	-	-	-42

**GENERAL CHARACTERISTICS**  
**CARACTERISTIQUES GENERALES**

<b>Temperature range / Gamme de temperature</b>	-70°C à +125°C
<b>Dielectric strength at sea level / Rigidité diélectrique au niveau de la mer</b> - <b>Contacts to ground and between contacts / Entre contacts et boîtier et entre les contacts</b> - <b>Coil to ground / Entre bobine et boîtier</b>	1250 Vrms / 50 Hz 1000 Vrms / 50 Hz
<b>Dielectric strength at altitude 25.000 m (all points)</b> <i>Rigidité diélectrique à 25 000 m (tous points)</i>	350 Vrms / 50Hz (500 Vrms gasket compressed)
<b>Initial insulation resistance at 500 Vdc / Résistance d'isolement initiale sous 500 Vcc</b>	100 M $\Omega$ min.
<b>Sinusoidal vibration</b> <i>Vibrations sinusoïdales</i>	3 mm DA / 10 - 70 Hz 30 G / 70 - 3000 Hz
<b>Random vibration according to MIL-STD 202 methode 214</b> <i>Vibration aléatoire selon MIL-STD 202 méthode 214</i>	0,4G <sup>2</sup> /Hz, 50 - 2000Hz
<b>Mechanical shock / Chocs mécaniques</b>	200 G / 6 ms
<b>Maximum contact opening time under vibration and shock</b> <i>Durée maximum d'ouverture des contacts sous l'influence des vibrations et chocs</i>	10 $\mu$ s max
<b>Operate time at nominal voltage / Temps d'enclenchement sous tension nominale</b>	10 ms max
<b>Release time / Temps de déclenchement</b>	10 ms max
<b>Bounce time / Temps de rebonds</b>	1 ms max
<b>Contact voltage drop at nominal resistive current</b> <i>Chute de tension dans le contact sous courant nominal résistif</i> - <b>Initial value / Valeur initiale</b> - <b>After life / Après durée de vie</b>	150 mV max 175 mV max

Dimensions in mm  
Tolerances, unless otherwise specified,  $\pm 0.25\text{mm}$

### MOUNTING STYLES TYPES DE FIXATIONS

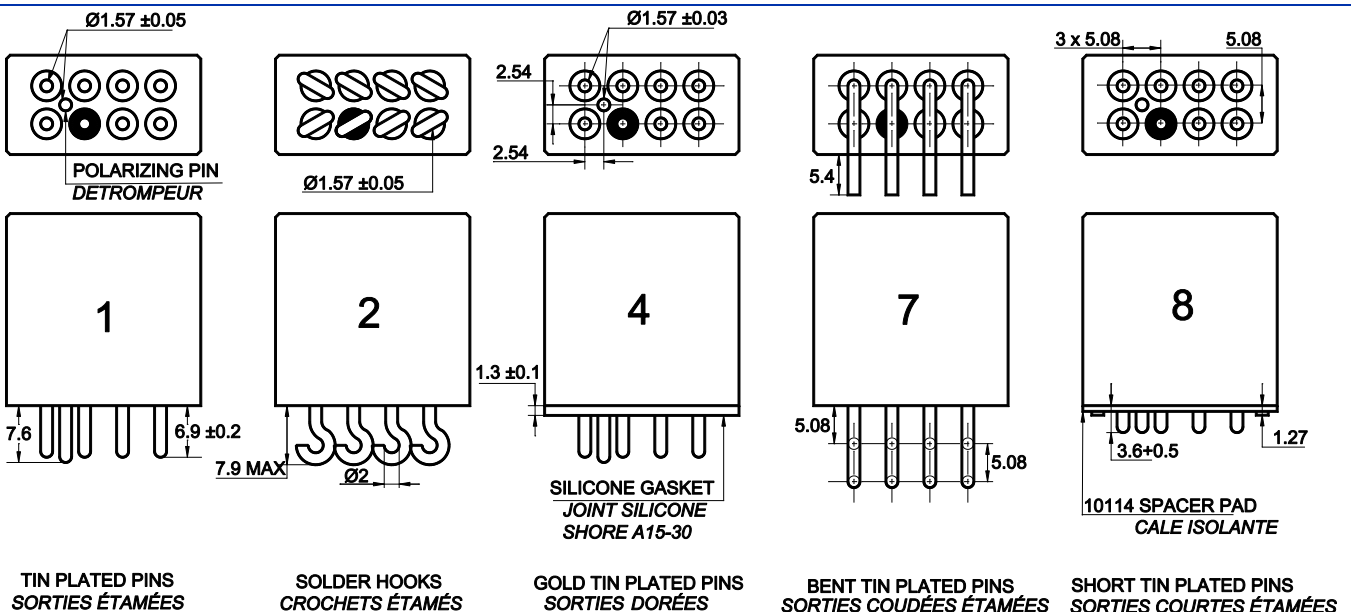


K MOUNTING MAY BE USED WITH 1 OR 8 TERMINAL TYPE; IT INCLUDES THE DELIVERY OF 10114: ISOLATION SPACER PAD

LA FIXATION K PEUT ÊTRE UTILISÉE AVEC LES TYPES DE SORTIES 1 OU 8; ELLE INCLUT LA FOURNITURE DE LA CALE ISOLANTE 10124

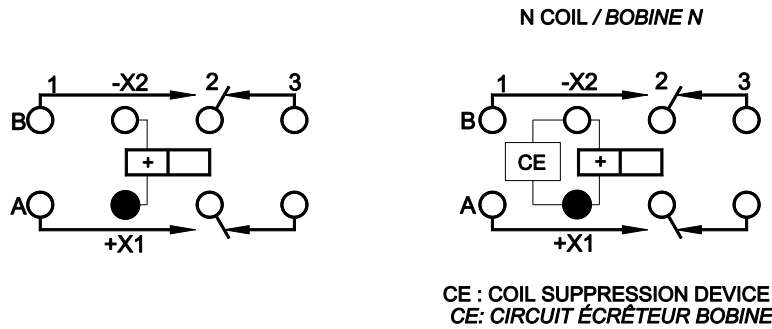
NOTE: RECOMMENDED TORQUE VALUE / COUPLE DE SERRAGE RECOMMANDE  
M3 AND 4-40 UNC : 0,45 Nm

### TERMINAL TYPES TYPES DE SORTIES



### SCHEMATIC DIAGRAM SCHEMAS

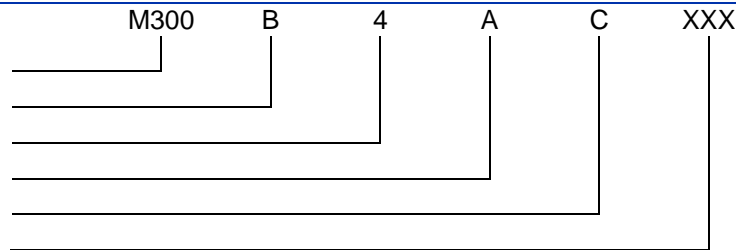
BOTTOM VIEW, DE- ENERGIZED COIL  
VUE DE DESSOUS, BOBINE NON ALIMENTÉE



### NUMBERING SYSTEM SYSTEME DE REFERENCES

Basic series designation | Référence de base

1. **Mounting styles** | Type de fixations (A, B, C, D, J, K)
2. **Terminal types** | Type de sorties (1, 2, 4, 7, 8)
3. **Coil voltage** | Code bobine (A, B, C, E, N)
4. **See note 4 below** | Voir remarque 4 ci-dessous
5. **See note 5 below** | Voir remarque 5 ci-dessous



Exemple : M300-B4A-C-003

### NOTES REMARQUES

1. **Relays with B, C, D, mounting and terminal 4 are compatible with socket families S300, SF 300, SC30\***  
*Les relais avec les fixations B, C, D et la sortie 4 sont compatibles avec les socles des familles S300, SF300, SC30\**
2. **Isolation spacer pads 10114 for PCB mounting available on request, other spacer pads are available.**  
*Possibilité de cales isolantes 10114, pour montage PCB. Autres cales nous consulter.*
3. **For other mounting styles or terminal types, please contact the factory**  
*Autres fixations ou sorties sont disponibles : nous consulter.*
4. **Options :**
  - C : Circuit breaker compatibility: 15A/ 1 hour; 50A / 5sec; 100A / 1.2 sec; 250A / 0.2 sec; 350A / 0.1 sec; 1400Amps / 2 ms**  
*Compatibilité aux surintensités accidentelles: 15A / 1h; 50 A / 5 s; 100 A / 1,2 s; 250 A / 0,2 s; 350 A / 0,1 s; 1400 A / 2ms*
  - H : High current version, 15 Amps resistive contact rating**  
*Commutation 15 A sur charge résistive*
  - D : Low level 30 μAmp / 30mV – without D option, the minimum current is 10mA**  
*Bas niveau 30 μA / 30 mV – sous l'option D, le courant minimum est de 10mA*
5. **Qualification and quality levels : Contact the factory**  
*Niveaux de qualification et de qualité : Nous consulter.*
6. **The relay will not be damaged by application of reverse polarity to coil**  
*Le relais n'est pas détérioré en cas d'inversion de polarité.*
7. **Coil time constant L/R : 8ms**  
*Constante de temps L/R des bobines : 8ms*
8. **When maximum ambient temperature does not exceed +85°C the maximum operating voltage is 32 Vdc.**  
*Lorsque la température ambiante maximale n'excède pas +85°C la tension maximale est de 32 Vcc.*