

• Programmable timer with solid state output <i>Temporisateur statique programmable</i>	
• Time delay programmable by wiring <i>Durée de la temporisation programmable par strap</i>	
• Output characteristics <i>Caractéristiques de la sortie</i>	1 solid state output (L/R 15ms max) <i>1 sortie statique</i>
• Supply <i>Alimentation</i>	Direct current <i>Courant continu</i>
• Qualified or in accordance with <i>Qualifié selon ou en accord avec</i>	EN 50155 CF 62003

Applicable sockets:

SF*CE40E-*
SF402-1F
SFE472

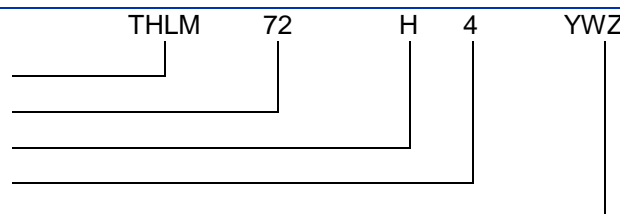
PRINCIPAL TECHNICAL CHARACTERISTICS CARACTERISTIQUES TECHNIQUES PRINCIPALES

• Static output rating <i>Pouvoir de manœuvre</i>	0.01 to 0.3 Amp at nominal voltage <i>0,01 à 0,3 A sous tension nominale</i>
• Weight <i>Masse</i>	80 g max
• Enclosure Dimensions without hardware mounting <i>Dimensions du boîtier sans fixations</i>	26 x 25,7 x 26 mm max
• Tin plated, hermetically sealed metal can <i>Boîtier métallique hermétique étamé</i>	
• Special models available upon request <i>Modèles spécifiques sur demande</i>	

NUMBERING SYSTEM SYSTEME DE REFERENCES

Basic series designation | Référence de base

- ① Operating voltage | Tension d'alimentation (24, 36, 48, 72, 110)
- ② Mounting styles | Fixations (A, B, C, D, J, K, H)
- ③ Terminal types | Types de sorties (1, 2, 4, 8)
- ④ Coding keys for H mounting style | Clés de codage pour fixation H



Example: THLM 110 H4 YWZ

① OPERATING VOLTAGE TENSION D'ALIMENTATION

Electrical characteristics / Caractéristique électriques					
Nominal operating voltage (Un) <i>Tension nominale (Un)</i>	24 Vcc	36 Vcc	48 Vcc	72 Vcc	110 Vcc
Minimum operating voltage <i>Tension minimale</i>	16,8 Vcc	25 Vcc	40 Vcc	50 Vcc	77 Vcc
Maximum operating voltage <i>Tension maximale</i>	33 Vcc	45 Vcc	60 Vcc	90 Vcc	137 Vcc
Maximum current consumption at Un <i>Consommation maxi en régime établi sous Un</i>	25 mA	25 mA	25 mA	25 mA	25 mA

For other operating voltage, please contact the factory
Pour d'autres tensions : nous consulter.

LEACH INTERNATIONAL EUROPE S.A.S.

Tel: +33 3 87 97 98 97

Fax: +33 3 87 97 96 86

LEACH INTERNATIONAL ASIA PACIFIC

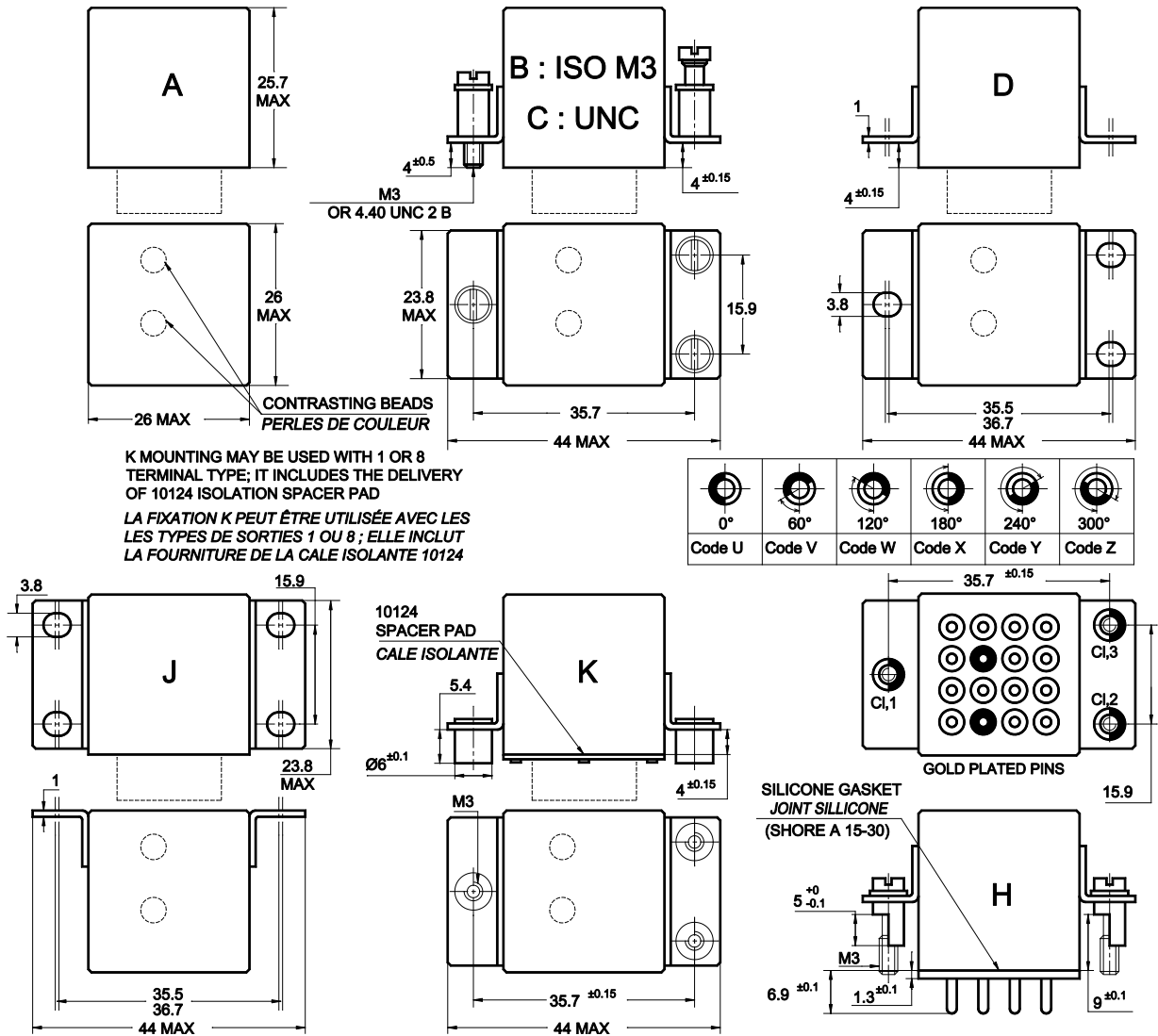
Tel: +852 2 191 3830

Fax: +852 2 389 5803

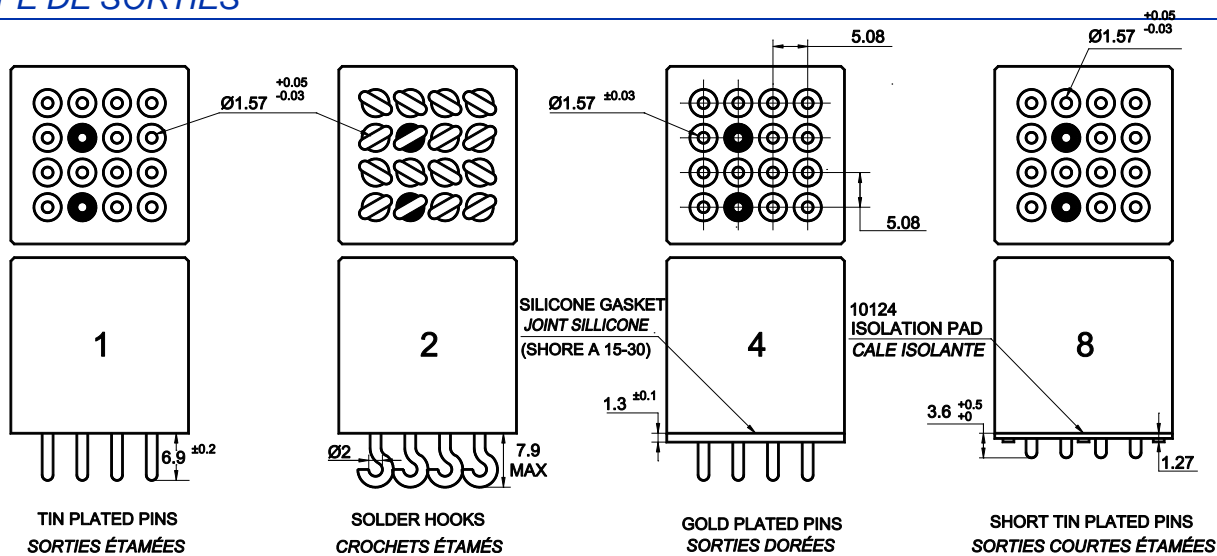
The technical information provided by Leach International Europe is to be used as a guide only, and is not meant for publication or as documentation for altering any existing specification. Dimensions are in millimeters unless otherwise specified. Rev. 06/2019.

② MOUNTING STYLES

TYPES DE FIXATIONS



③ TERMINAL TYPES
 TYPE DE SORTIES



Dimensions in mm
 Tolerances, unless otherwise specified, ±0.25mm

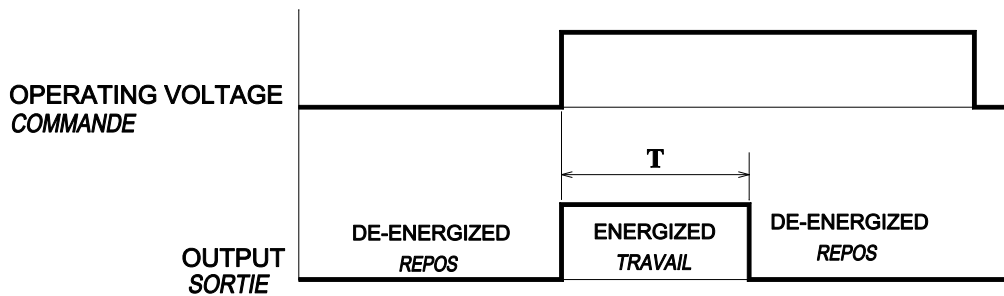
④ CODING CHART FOR H MOUNTING
 TABLEAU DE CODAGE POUR FIXATION H

Operating voltage <i>Tension d'alimentation</i>	24 Vcc	36 Vcc	48 Vcc	72 Vcc	110 Vcc
Coding <i>Codage</i>	YUY	YYX	YVY	YWY	YXY

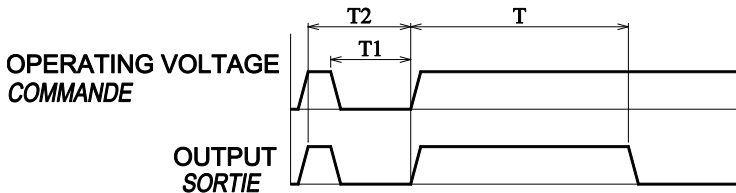
Except otherwise specified, the coding keys for mounting style H is as defined in the coding table.
 Sauf indication contraire, le codage pour la fixation H est défini dans le tableau de codage.

PITIMING DIAGRAL
 DIAGRAMME DES TEMPS

TIME DELAY ON RELEASE OR MONOSTABLE
 TEMPORISEE A MA RETOMBE OU MONOSTABLE



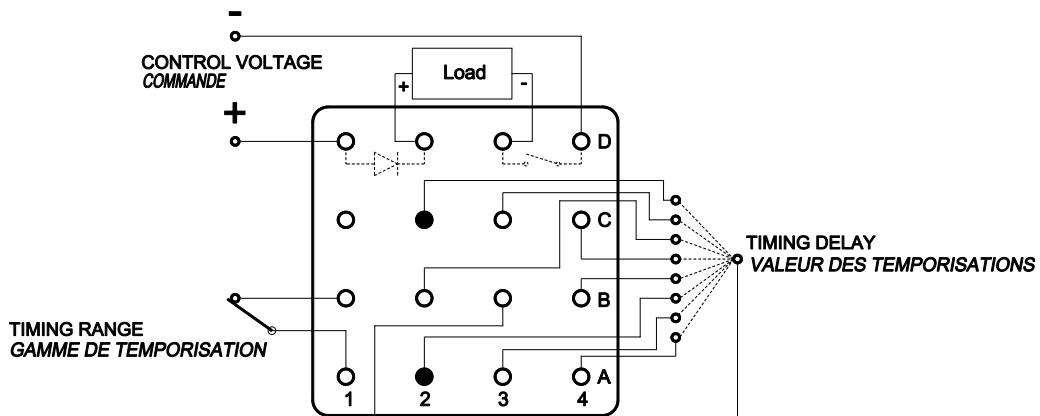
RECYCLE TIME:
 TEMPS DE RECUPERATION
 T1=100 ms min, T2=150 ms min, T=TEMPORISATION



MAXIMUM POWER LOSS TIME:
 TEMPS DE COUPURE MAXIMUM SUR L'ALIMENTATION
 TPE=2 ms ± .2ms

SCHEMATIC DIAGRAM
 SCHEMA

BOTTOM VIEW
 VUE DE DESSOUS



TIMING PROGRAMMATION
 PROGRAMMATION DU TEMPS

Timing range Gamme de temporisation	Terminals to connect Liaisons à réaliser	Timing delay Valeurs des temporisations	Timing range Gamme de temporisation	Terminals to connect Liaisons à réaliser	Timing delay Valeurs des temporisations
a1-b1 connected reliés	b3-a2	0.25 s	a1-b1 not connected non reliés	b3-a2	0.25 min
	b3-a3	0.5 s		b3-a3	0.5 min
	b3-a4	1 s		b3-a4	1 min
	b3-b4	2 s		b3-b4	2 min
	b3-c4	4 s		b3-c4	4 min
	b3-c3	8 s		b3-c3	8 min
	b3-c2	16 s		b3-c2	16 min
	b3-b2	32 s		b3-b2	32 min
	Time delay options from 0.25 to 63.75 seconds			Time delay options from 0.25 to 63.75 minutes	

Intermediate time delay may be obtained by multiple wiring.

Example: for 12 s = 8 s + 4 s, connect C3 and C4 to B3.

Les temporisations intermédiaires peuvent être obtenues par câblages multiples.

Exemple: pour un temps de 12 s = 8 s + 4 s, connecteur C3 et C4 à B3.

GENERAL CHARACTERISTICS
 CARACTERISTIQUES GENERALES

Operating temperature / Température de fonctionnement	-40°C to +85°C
Storage temperature / Température de stockage	-55°C to +125°C
Maximum current consumption at Un / Consommation maxi en régime établi sous Un	25 mA max
Dielectric strength at sea level / Rigidité diélectrique au niveau de la mer	
All terminals to case / Entre sorties et boîtier	1500 Vrms / 50 Hz
Initial insulation resistance at 500 Vdc / Résistance d'isolement initiale sous 500 Vcc	≥1000 MΩ
Sinusoidal vibration / Vibrations sinusoïdales	10G / 10 to 2000 Hz
Mechanical shock / Chocs mécaniques	30G / 18 ± 1 ms
Timing accuracy over temperature range / Précision de la temporisation sur la gamme de température	± 10%
Protection against reverse polarity / Protection contre les inversions de polarité	Yes
Supply overvoltage / Surtension	1,4 Un max / 1 s
Surge tests / Ondes de chocs	±1000 V / 50 µs
Transient bursts / Transitoires rapides en Salve	±2000 V / 50 ns

NOTES
 REMARQUES

1. Relays with B, C and D mounting and terminal type 4 are compatible with socket families SF*CE40E-* and SFE472.
*Les relais avec les fixations B, C et D et sortie 4 sont compatibles avec les socles des familles SF*CE40E-* et SFE472.*
2. Relays with H mounting are compatible with socket families SF402-1F and SFE472.
Les relais avec les fixations H sont compatibles avec les socles des familles SF402-1F et SFE472.
3. Isolation spacer pads 10124 for PCB mounting available on request, other spacer pads are available.
Possibilité de cales isolantes 10124 pour montage PCB. Autres cales nous consulter.
4. For other mounting styles or terminal types, please contact the factory.
Autres fixations ou sorties sont disponibles : nous consulter.
5. Qualification and quality levels : Contact the factory.
Niveaux de qualification et de qualité : Nous consulter.