



- **Permanent operation**  
*Service permanent*

• <b>Main contact</b> <i>Contact principal</i>	<b>1 PNO - DM</b> <b>1 T (DE)</b>
• <b>Coil supply</b> <i>Alimentation bobine</i>	<b>Direct current</b> <i>Courant continu</i>
• <b>Polarized and protected coil</b> <i>Circuit écrêteur incorporé</i>	<b>See schematic diagram</b> <i>Voir schéma</i>
• <b>Related standard</b> <i>Normes de référence</i>	<b>AIR 7304</b> <b>AIR 8456B</b> <b>AIR 9456</b>

**Application notes:**  
102

### PRINCIPAL TECHNICAL CHARACTERISTICS CARACTERISTIQUES TECHNIQUES PRINCIPALES

• <b>Contacts rated at</b> <i>Prévu pour commuter</i>	<b>700 Amps 28 Vdc</b> <b>700 A / 28 Vcc</b>
• <b>Weight</b> <i>Masse</i>	<b>P/N M707 : 1950 g ±10%</b>
• <b>Overall size</b> <i>Dimensions hors tout</i>	<b>162 x 98 x 76.5 mm max</b>
• <b>Metal body</b> <i>Corp métallique</i>	
• <b>Special models available upon request</b> <i>Modèles spécifiques sur demande</i>	

### CONTACT ELECTRICAL CHARACTERISTICS CARACTERISTIQUES ELECTRIQUES DES CONTACTS/POUVOIR DE COUPURE

Contact rating per load type, main contact <i>Contact principal par type de charge</i>	28 Vcc
<b>Resistive / Résistif</b>	700 (In)
<b>Inductive / Inductif (L/R=5ms)</b>	700A
<b>Overload / Surcharge</b>	3 000A
<b>I minimum / I minimum</b>	10A

#### AMERICAS.

Tel: +1 714-736-7599  
<http://www.esterline.com/powersystems>

#### EUROPE.

Tel: +33 3 87 97 31 01  
Fax: +33 3 87 97 96 86

#### ASIA

Tel: +852 2 191 3830  
Fax: +852 2 389 5803

**COILS CHARACTERISTICS (Vdc) [1]**  
**CARACTERISTIQUES DES BOBINES (Vcc) [1]**

<b>Nominal voltage</b> Tension nominale	28 Vdc
<b>Maximum voltage</b> Tension maximum	32 Vdc
<b>Maximum pickup voltage</b> Tension max. d'enclenchement assuré	14Vdc at +20°C 18Vdc at +125°C
<b>Dropout voltage</b> Tension de déclenchement	1.5 Vdc min. 7 Vdc max.
<b>Inrush current</b> Courant d'appel @ 25°C	6A ±5% at 28 Vdc
<b>Hold current</b> Courant de maintien @ 25°C	340 mA ±10% at 28 Vcc
<b>Coil suppression (max Vdc)</b> Circuit écrêteur (Vcc max)	-80

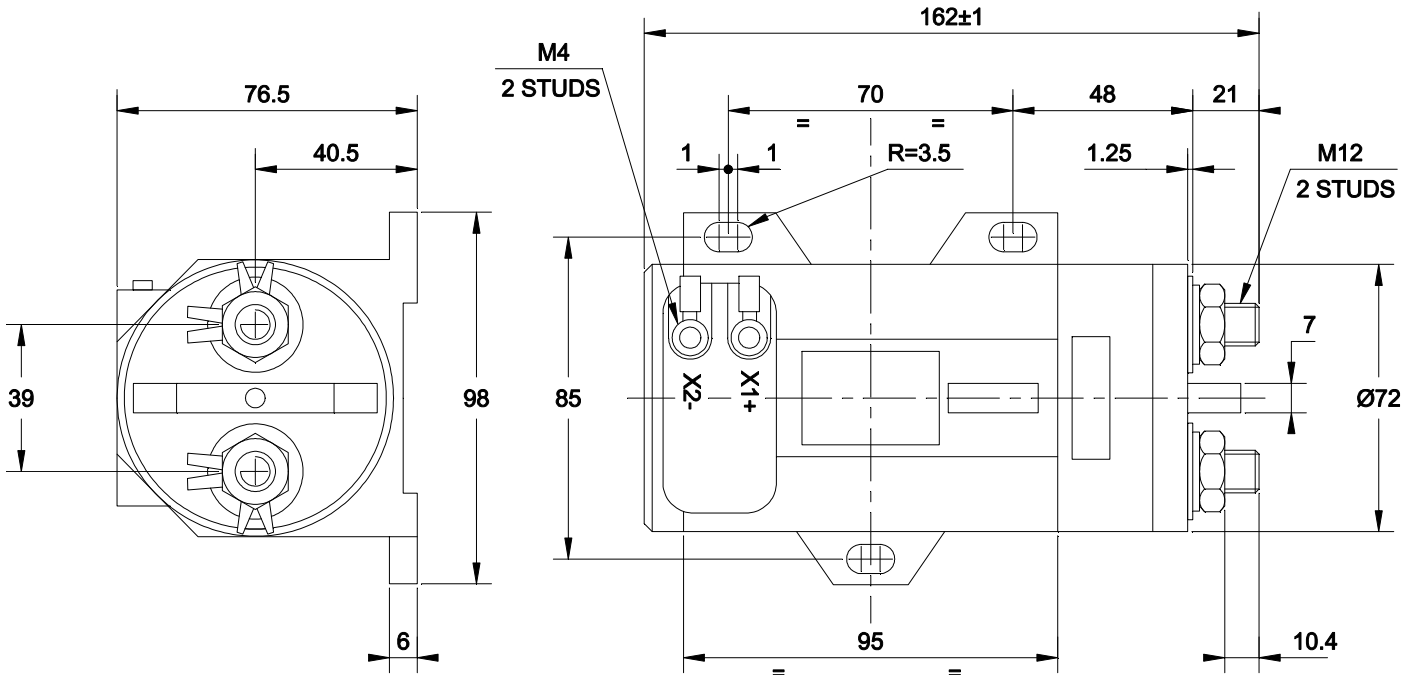
**GENERAL CHARACTERISTICS**  
**CARACTERISTIQUES GENERALES**

<b>Temperature range</b>   Gamme de température	-55°C to +125°C
<b>Life at nominal load</b>   Durée de vie minimale sous charge nominale	50,000 cycles
<b>Dielectric strength at sea level, main contact</b>   Rigidité diélectrique au niveau de la mer, contact principal	1 500 Vrms
<b>Insulation resistance at 500 Vdc</b>   Résistance d'isolement sous 500 Vcc	100 M Ω min.
<b>Sinusoidal vibrations</b>   Vibrations sinusoïdales	10 G / 5 to 2000 Hz
<b>Shocks</b>   Chocs	30 G / 11 ms
<b>Maximum contact opening time under vibrations and shocks</b>   Durée max. d'ouverture des contacts sous l'influence des vibrations et chocs	10 µs
<b>Maximum operate time at 28 Vdc</b>   Temps d'enclenchement sous 28 Vcc	30 ms max at 20°C
<b>Maximum dropout time at 28 Vdc</b>   Temps de déclenchement sous 28 Vcc	20 ms max at 20°C
<b>Main contact voltage drop</b>   Chute de tension dans le contact principal	
- Initial value   Valeur initiale	150mV
- After endurance test   Après test d'endurance	200 mV
<b>Assembly torque</b>   Couple de serrage	
- Main contact terminals   Bornes de puissance	14.7 Nm
- Coil terminals   Bornes de la bobine	1.2 Nm

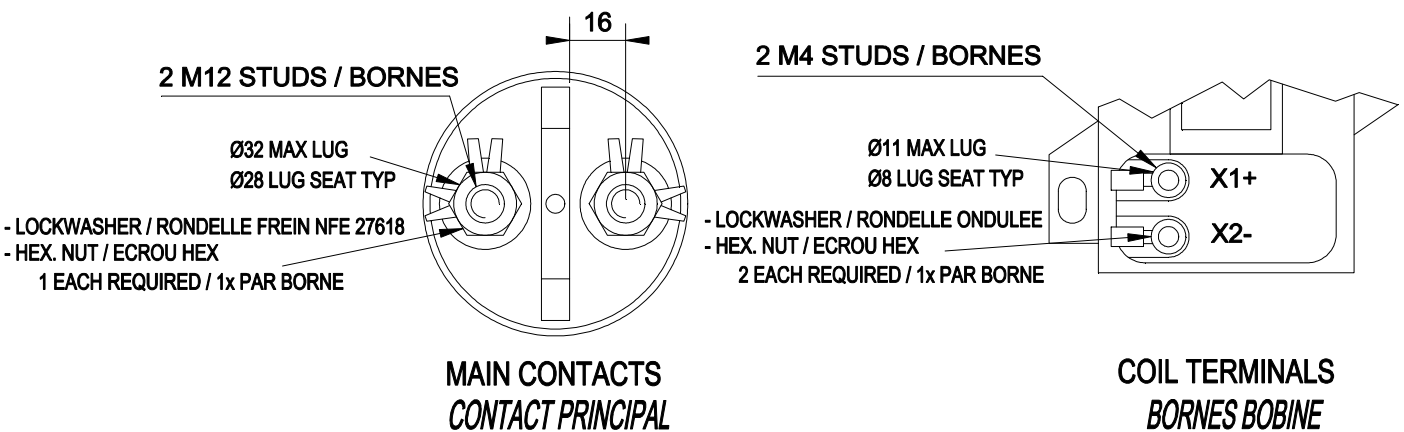
**MOUNTING STYLES [1]**  
**TYPE DE CONFIGURATION [1]**

Dimensions in mm  
Tolerances, unless otherwise specified, ±0.5mm

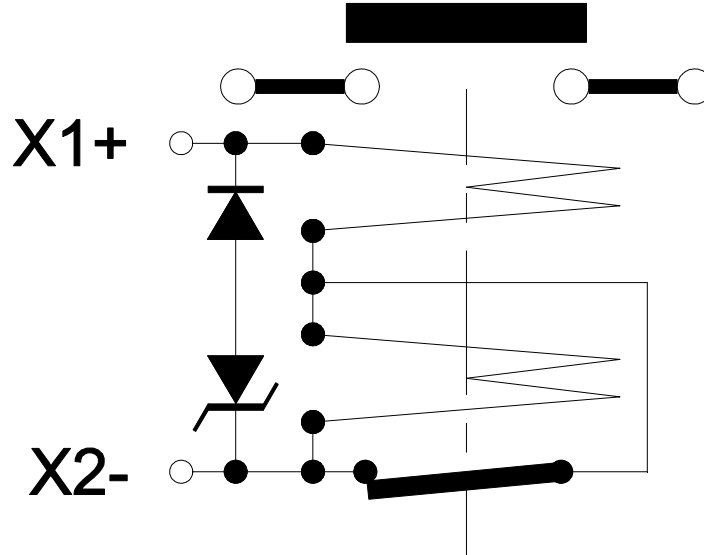
**TYPE M707**



**TERMINAL TYPES [1]**  
**RACCORDEMENT ÉLECTRIQUE [1]**



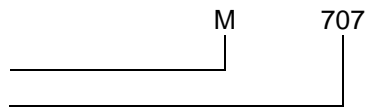
### SCHEMATIC DIAGRAM [1] SCHEMA [1]



### REFERENCE SYSTEM SYSTEME DE REFERENCES

Mounting style | Code de fixation (M)

1. Basic series designation | Référence de base



Exemple : M707

### NOTES REMARQUES

- [1] Other configurations may be possible. Please contact factory  
*D'autres configurations peuvent être possibles : Nous consulter.*