

• Programmable timer with solid state output <i>Temporisateur statique programmable</i>	
• Time delay programmable by wiring <i>Durée de la temporisation programmable par strap</i>	
• Output characteristics <i>Caractéristiques de la sortie</i>	1 solid state output (L/R 15ms max) 1 sortie statique
• Supply <i>Alimentation</i>	Direct current Courant continu
• Qualified or in accordance with <i>Qualifié selon ou en accord avec</i>	EN 50155 CF 62003

Applicable sockets:
SF402CE40E-*
SF402-1F
SFE472

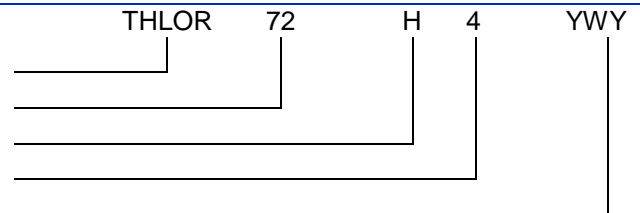
PRINCIPAL TECHNICAL CHARACTERISTICS CARACTERISTIQUES TECHNIQUES PRINCIPALES

• Static output rating <i>Pouvoir de manœuvre</i>	0.01 to 0.25 Amp at nominal voltage 0,01 à 0,25 A sous tension nominale
• Weight <i>Masse</i>	80 g max
• Enclosure Dimensions without hardware mounting <i>Dimensions du boîtier sans fixations</i>	26 x 25,7 x 26 mm max
• Tin plated, hermetically sealed metal can <i>Boîtier métallique hermétique étamé</i>	
• Special models available upon request <i>Modèles spécifiques sur demande</i>	

NUMBERING SYSTEM SYSTEME DE REFERENCES

Basic series designation | Référence de base

- ① Operating voltage | Tension d'alimentation (24, 36, 48, 72, 110)
- ② Mounting styles | Fixations (A, B, C, D, J, K, H)
- ③ Terminal types | Types de sorties (1, 2, 4, 8)
- ④ Coding keys for H mounting style | Clés de codage pour fixation H



Example: THLOR 110 H4 YXY

① ELECTRICAL CHARACTERISTICS CARACTERISTIQUES ÉLECTRIQUES

Electrical characteristics / Caractéristique électriques					
Nominal operating voltage (Un) <i>Tension nominale (Un)</i>	24 Vcc	36 Vcc	48 Vcc	72 Vcc	110 Vcc
Minimal operating voltage <i>Tension minimale</i>	16,8 Vcc	25 Vcc	40 Vcc	50 Vcc	77 Vcc
Maximum operating voltage <i>Tension maximale</i>	33 Vcc	45 Vcc	60 Vcc	90 Vcc	137 Vcc
Maximum current consumption at Un <i>Consommation maxi en régime établi sous Un</i>	25 mA	25 mA	25 mA	25 mA	25 mA

For other operating voltage, please contact the factory
Pour d'autres tensions : nous consulter.

AMERICAS.

Tel: +1 714-736-7599
<http://www.esterline.com/powersystems>

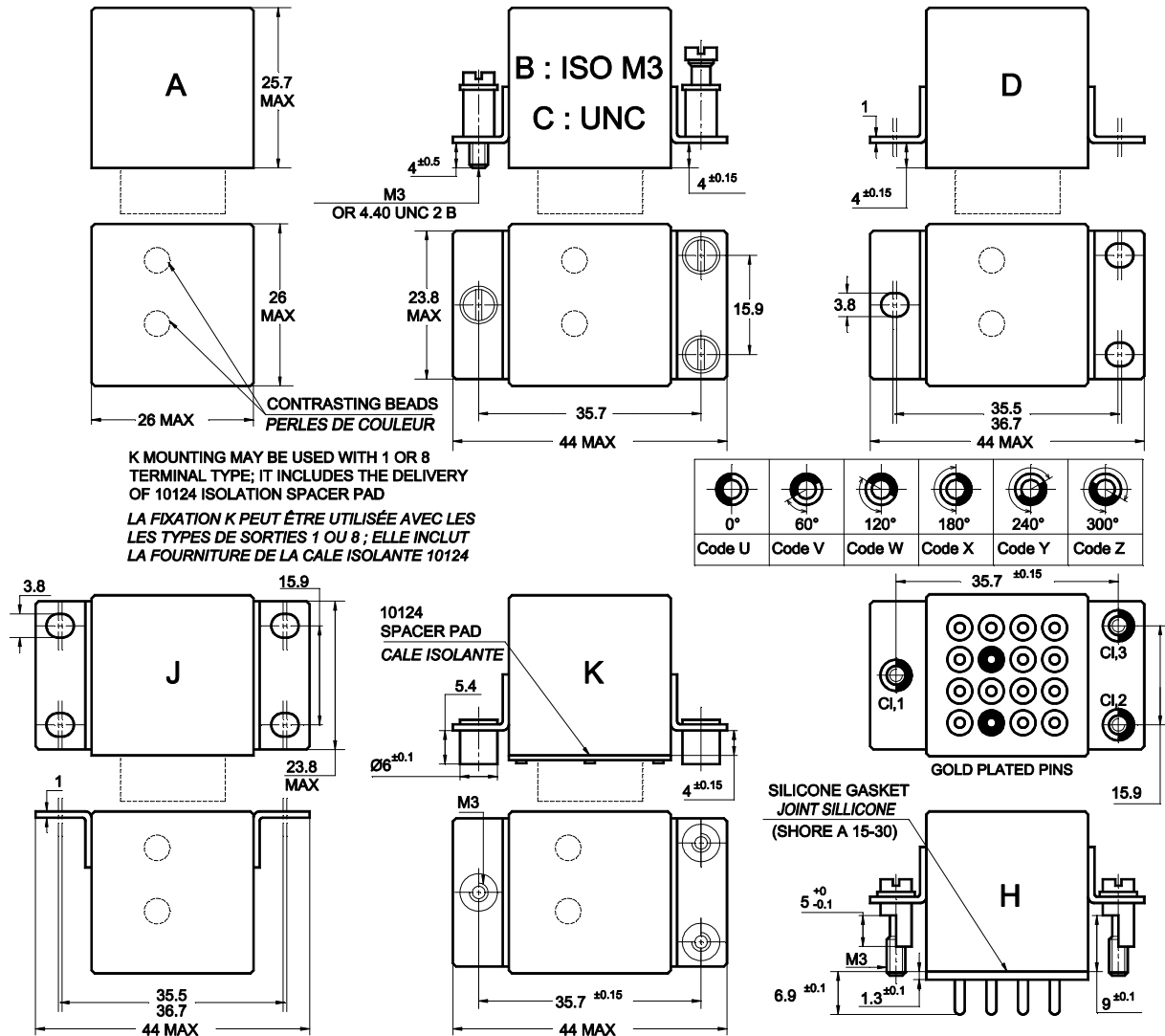
EUROPE.

Tel: +33 3 87 97 31 01
Fax: +33 3 87 97 96 86

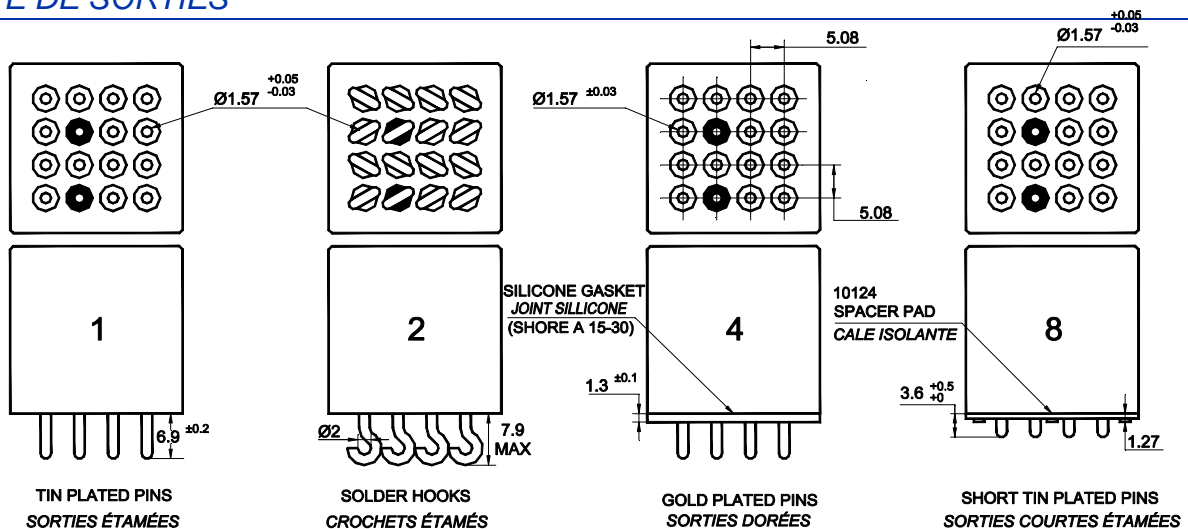
ASIA

Tel: +852 2 191 3830
Fax: +852 2 389 5803

② MOUNTING STYLES TYPES DE FIXATIONS



③ TERMINAL TYPES TYPE DE SORTIES



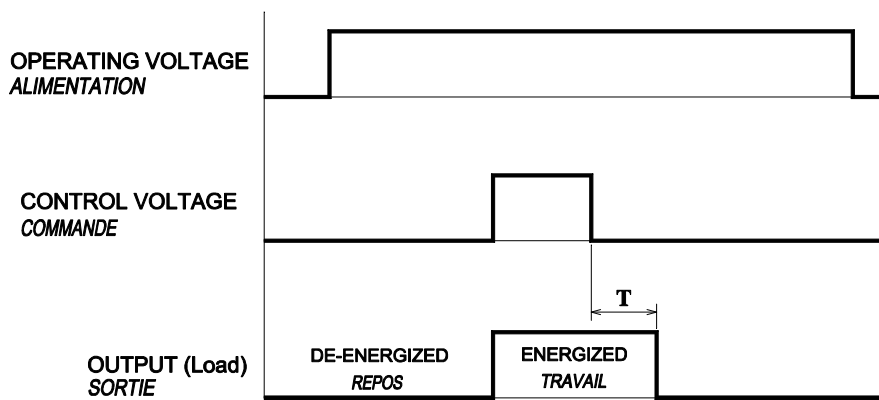
④ CODING CHART FOR H MOUNTING TABLEAU DE CODAGE POUR FIXATION H

Operating voltage <i>Tension d'alimentation</i>	24 Vcc	36 Vcc	48 Vcc	72 Vcc	110 Vcc
Coding <i>Codage</i>	ZUY	ZXZ	ZVY	ZWY	ZXY

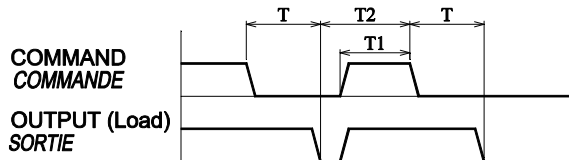
Except otherwise specified, the coding keys for mounting style H is as defined in the coding table.
Sauf indication contraire, le codage pour la fixation H est défini dans le tableau de codage.

TIMING DIAGRAM DIAGRAMME DES TEMPS

TIME DELAY ON RELEASE WITH POSITIVE CONTROL VOLTAGE
TEMPORISEE AU RELACHEMENT AVEC TENSION DE COMMANDE POSITIVE



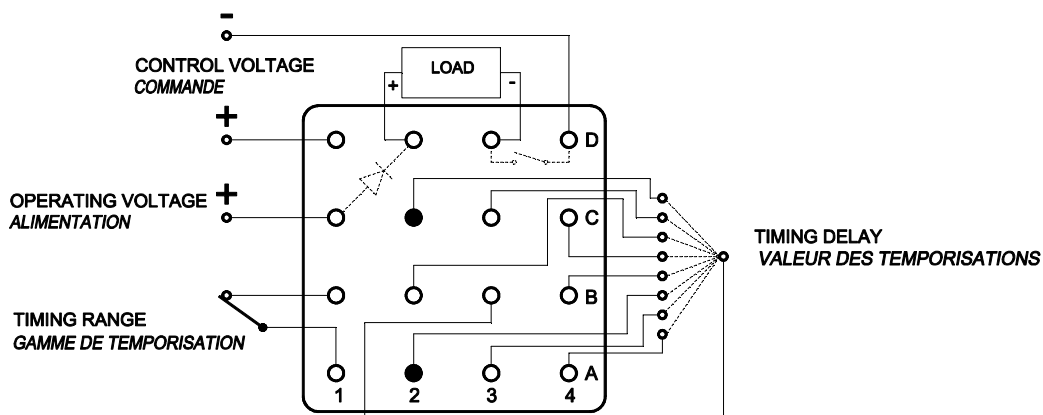
RECYCLE TIME:
TEMPS DE RECUPERATION
T1=100 ms min, T2=150 ms min, T=TEMPORISATION



MAXIMUM POWER LOSS TIME:
TEMPS DE COUPURE MAXIMUM SUR L'ALIMENTATION
TPE= 0.3ms ± 10%

SCHEMATIC DIAGRAM SCHEMA

BOTTOM VIEW
VUE DE DESSOUS



TIMING PROGRAMMATION PROGRAMMATION DU TEMPS

Timing range Gamme de temporisation	Terminals to connect Liaisons à réaliser	Timing delay Valeurs des temporisations	Timing range Gamme de temporisation	Terminals to connect Liaisons à réaliser	Timing delay Valeurs des temporisations
a1-b1 connected reliés	b3-a2	0.25 s	a1-b1 not connected non reliés	b3-a2	0.25 min
	b3-a3	0.5 s		b3-a3	0.5 min
	b3-a4	1 s		b3-a4	1 min
	b3-b4	2 s		b3-b4	2 min
	b3-c4	4 s		b3-c4	4 min
	b3-c3	8 s		b3-c3	8 min
	b3-c2	16 s		b3-c2	16 min
	b3-b2	32 s	b3-b2	32 min	
	Time delay options from 0.25 to 63.75 seconds			Time delay options from 0.25 to 63.75 minutes	

Intermediate time delay may be obtained by multiple wiring.

Example: for 12 s = 8 s + 4 s, connect C3 and C4 to B3.

Les temporisations intermédiaires peuvent être obtenues par câblages multiples.

Exemple: pour un temps de 12 s = 8 s + 4 s, connecteur C3 et C4 à B3.

GENERAL CHARACTERISTICS CARACTERISTIQUES GENERALES

Operating temperature / Température de fonctionnement	-40°C to +85°C
Storage temperature / Température de stockage	-55°C to +125°C
Dielectric strength at sea level / Rigidité diélectrique au niveau de la mer All terminals to case / Entre sorties et boîtier	1500 Vrms / 50 Hz
Initial insulation resistance at 500 Vdc / Résistance d'isolement initiale sous 500 Vcc	≥1000 MΩ
Sinusoidal vibration / Vibrations sinusoïdales	10G / 10 to 2000 Hz
Mechanical shock / Chocs mécaniques	30G / 18 ± 1 ms
Timing accuracy over temperature range / Précision de la temporisation sur la gamme de température	± 10%
Protection against reverse polarity / Protection contre les inversions de polarité	Yes
Supply overvoltage / Surtension	1,4 Un max / 1 s
Surge tests / Ondes de chocs	±1000 V / 50 µs
Transient bursts / Transitoires rapides en Salve	±2000 V / 50 ns

NOTES REMARQUES

- Relays with B, C and D mounting and terminal type 4 are compatible with socket families SF*CE40E-* and SFE472.
*Les relais avec les fixations B, C et D et sortie 4 sont compatibles avec les socles des familles SF*CE40E-* et SFE472.*
- Relays with H mounting are compatible with socket families SF402-1F and SFE472.
Les relais avec les fixations H sont compatibles avec les socles des familles SF402-1F et SFE472.
- Isolation spacer pads 10124 for PCB mounting available on request, other spacer pads are available.
Possibilité de cales isolantes 10124 pour montage PCB. Autres cales nous consulter.
- For other mounting styles or terminal types, please contact the factory.
Autres fixations ou sorties sont disponibles : nous consulter.
- Qualification and quality levels : Contact the factory.
Niveaux de qualification et de qualité : Nous consulter.