

- **Permanent operation**

*Service permanent*

- **Main contact**

*Contact principal*

**1 PST (DM)  
1T (DE)**

- **Auxiliary contacts**

*Contacts auxiliaires*

**2 or 3 PDT  
2 ou 3 inverseurs**

- **Coil supply**

*Alimentation bobine*

**Direct current  
Courant continu**

- **Related standard**

*Normes de référence*

**MIL-PRF-6106L**

## PRINCIPAL TECHNICAL CHARACTERISTICS CARACTERISTIQUES TECHNIQUES PRINCIPALES

- **Contacts rated at**

*Prévu pour commuter*

**400 Amps 28 Vdc**

*400A / 28 Vcc*

- **Weight**

*Masse*

**See page 5**

*Voir page 5*

- **Overall size**

*Dimensions hors tout*

**71,5 x 94 x 36 mm max**

- **Metal body, thermoplastic cover for dust protection**

*Corp métallique, capots thermoplastiques étanches à la poussière*

- **Special models available upon request**

*Modèles spécifiques sur demande*

### Application notes:

001

## CONTACT ELECTRICAL CHARACTERISTICS

### CARACTERISTIQUES ELECTRIQUES DES CONTACTS/POUVOIR DE COUPURE

Contact rating per load type, main contact <i>Contact principal par type de charge</i>	28 Vcc	
<b>Resistive / Résistif</b>	400A	
<b>Inductive / Inductif [1]</b>	200A	
<b>Motor / Moteur</b>	200A	
<b>Intermediate current / Courant intermédiaire</b>	40A	
Contact rating per load type, auxiliary contact <i>Contact auxiliaire par type de charge</i>	28 Vcc	115 Vca – 400 Hz
<b>Resistive / Résistif</b>	4A	4A
<b>Inductive / Inductif [1]</b>	2A	2A
<b>Minimum current / Courant minimum</b>	2 mA	2 mA

#### AMERICAS.

Tel: +1 714-736-7599

<http://www.esterline.com/powersystems>

#### EUROPE.

Tel: +33 3 87 97 31 01

Fax: +33 3 87 97 96 86

#### ASIA

Tel: +852 2 191 3830

Fax: +852 2 389 5803

**COILS CHARACTERISTICS (Vdc)**  
**CARACTERISTIQUES DES BOBINES (Vcc)**

CODE	R	N
<b>Nominal voltage</b> Tension nominale	28 Vdc	28 Vdc
<b>Maximum voltage</b> Tension maximum	32 Vdc	32 Vdc
<b>Maximum pickup voltage</b> Tension max. d'enclenchement assuré	18 Vdc	18 Vdc
<b>Dropout voltage</b> Tension de déclenchement	1,5 Vdc min. 7 Vdc max.	1,5 Vdc min. 7 Vdc max.
<b>Inrush current</b> Courant d'appel @ 25°C	6 A max at 28 Vcc	6 A max at 28 Vcc
<b>Hold current</b> Courant de maintien @ 25°C	200 mA max at 28 Vcc	200 mA max at 28 Vcc
<b>Suppresor circuit</b> Circuit écrêteur	65 Vpeak	42 Vpeak

**GENERAL CHARACTERISTICS**  
**CARACTERISTIQUES GENERALES**

<b>Temperature range</b>   Gamme de température	-55°C to +85°C
<b>Life at nominal load</b>   Durée de vie minimale sous charge nominale	50,000 cycles
<b>Dielectric strength at sea level (main contact)</b>   Rigidité diélectrique au niveau de la mer (contact principal)	1000 Vrms
<b>Insulation resistance at 500 Vdc</b>   Résistance d'isolement sous 500 Vcc	100 M Ω min.
<b>Sinusoidal vibrations</b>   Vibrations sinusoïdales	9G / 5 to 2000 Hz
<b>Shocks</b>   Chocs	30G / 11 ms
<b>Maximum contact opening time under vibrations and shocks</b> Durée maximum d'ouverture des contacts sous l'influence des vibrations et chocs	10 µs
<b>Maximum operate time at 28 Vdc</b>   Temps d'enclenchement sous 28 Vcc	25 ms max at 20°C
<b>Maximum dropout time at 28 Vdc</b>   Temps de déclenchement sous 28 Vcc	15 ms max at 20°C
<b>Power contact voltage drop</b>   Chute de tension, contact principal	
- <b>Initial value</b>   valeur initiale	120 mV max
- <b>After life</b>   Après test d'endurance	175 mV max
<b>Auxiliary contacts</b>   Contacts auxiliaires	
- <b>Voltage drop at 1 Amp</b>   Chute de tension sous 1A	70 mV max
- <b>Contact resistance at low level (&lt;20 mA)</b>   Résistance de contact. (bas niveau)	<1 Ω
- <b>Minimum current</b>   Courant minimum	2 mA
<b>Mounting torque</b>   Couple de serrage	See page 3   Voir Page 3

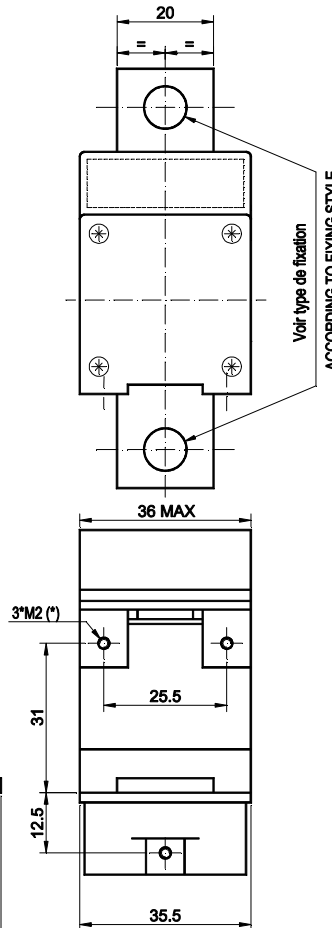
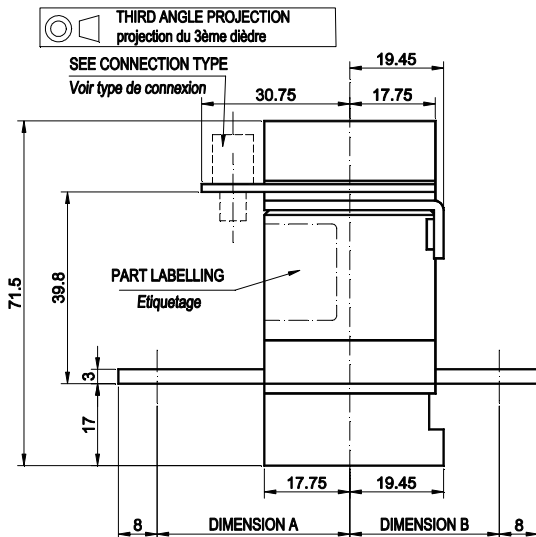
Dimensions in mm  
Tolerances, unless otherwise specified, ±0.5mm

## MOUNTING STYLES [5] TYPES DE CONFIGURATION [5]

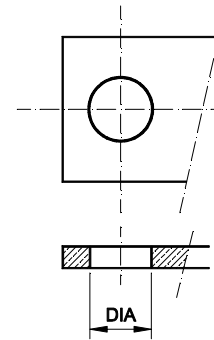
MOUNTING DIMENSIONS / Dimension			
	Dim A	Dim B	[1]
Type 1	40	31	No
Type 2	35	43	Yes

[1] COMPATIBILITY WITH CSH\*\* DEVICE MOUNT (\*): THE THREE M2 THREADS ARE INTENDED TO BE USED FOR FIXATION OF HALL EFFECT SENSOR/RCCBS CSH\*\* SERIES

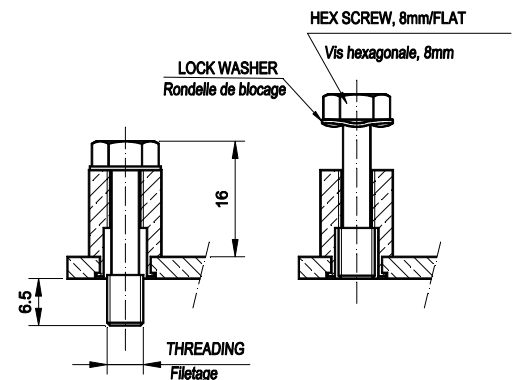
Compatibilité avec les montages CSH \*\* (\*): les 3 taraudages M2 sont destinés à être utilisés pour la fixation des sondes à effet Hall / RCCB CSH\*



### FIXING STYLE Types de fixation



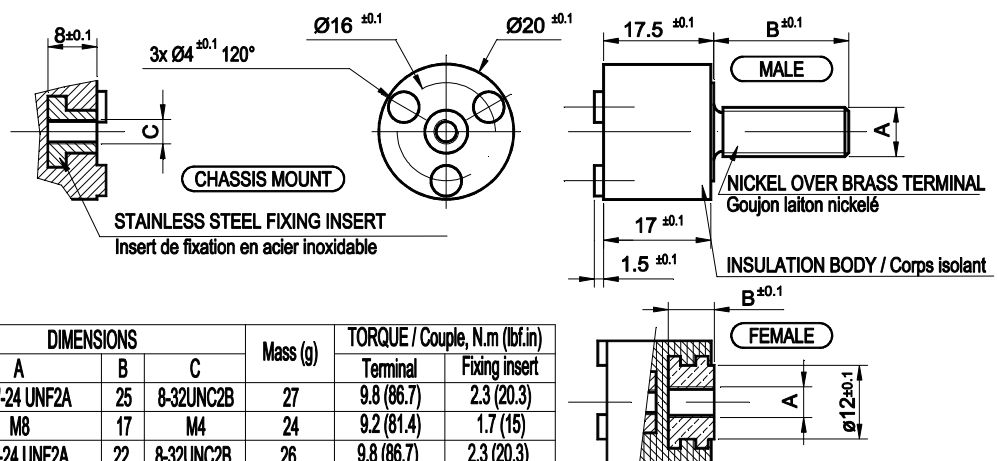
STYLE A - 8.5mm DIA HOLE 2 OFF / 2 trous Ø 8.5mm  
STYLE D - 6.9mm DIA HOLE 2 OFF / 2 trous Ø 6,9mm



Style C - M5 CAPTIVE SCREW 2 OFF  
2 vis imperdables M5

## TERMINAL TYPES [5] ACCESSOIRES DE FIXATION [5]

### TERMINAL / Bornes



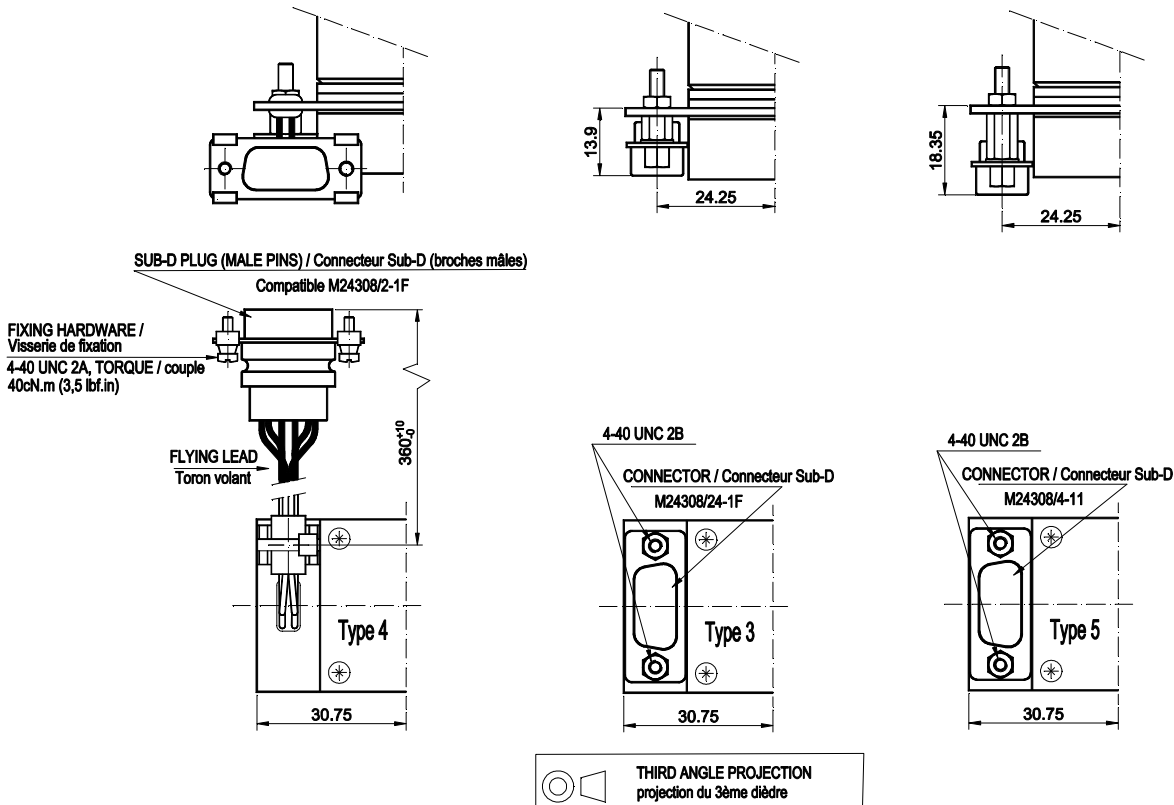
TERMINAL / Borne		DIMENSIONS			Mass (g)	TORQUE / Couple, N.m (lbf.in)	
Leach P/N	TYPE	A	B	C		Terminal	Fixing insert
72VB41-052	MALE	5/16"-24 UNF2A	25	8-32UNC2B	27	9.8 (86.7)	2.3 (20.3)
72VB41-04	MALE	M8	17	M4	24	9.2 (81.4)	1.7 (15)
72VB41-032	MALE	5/16"-24 UNF2A	22	8-32UNC2B	26	9.8 (86.7)	2.3 (20.3)
72VB41-02	MALE	M6	15	M4	21	3.9 (34.5)	1.7 (15)
72VB41-01	FEMALE	M5	7.5	M4	17	2.5 (22)	1.7 (15)
72VB41-062	FEMALE	10-32 UNF2B	7.5	8-32UNC2B	17	2.6 (23)	2.3 (20.3)

THIRD ANGLE PROJECTION  
projection du 3ème dièdre

ALL DIMENSIONS IN mm / Dimensions en mm  
(UNLESS OTHERWISE SPECIFIED / sauf indication contraire)

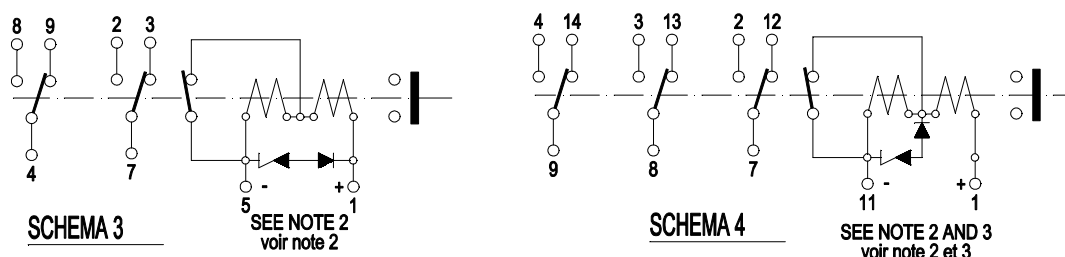
## COIL AND AUXILIARY CONTACTS CONNECTION TYPES [5]

### TYPES DE CONNECTEUR CONTACTS AUXILIAIRES ET BOBINE [5]



## SCHEMATIC DIAGRAM [5]

### SCHEMAS [5]

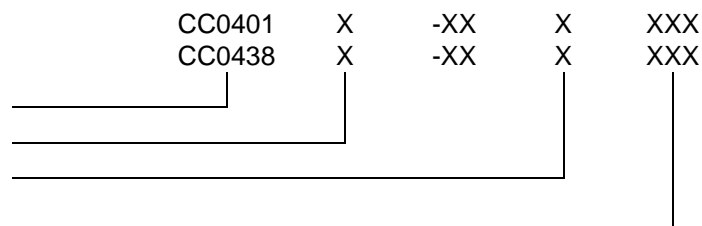


## REFERENCE SYSTEM [5]

### SYSTEME DE REFERENCES [5]

#### Basic series designation | Référence de base [4]

1. See note below | Voir note ci-dessous (P)
2. Coil voltage | Code bobine (N, R)
3. Features (see existing products list)  
Caractéristique (voir la liste des produits existant)



## NOTES REMARQUES

Code "P" only: Permanent duty contactor. Dual coil feature with economizing switching. Economizer coils have a lower resistance primary coil for faster operate time. Once relay operates, the coil switches to a higher resistance for lower power drain. Do not ramp up voltage on these coils. Do not operate the contactor using PWM electronics.

Code « P » uniquement : contacteur permanent. Le contacteur possède deux bobines avec un économiseur. Une bobine d'appel de faible résistance permet un enclenchement rapide du contacteur. A la fermeture du contacteur le switch de l'économiseur s'ouvre de façon à disposer d'une bobine plus résistive et consommant donc un courant moindre. Ne pas utiliser de rampe de tension. Ne pas piloter le contacteur en PWM (modulation de largeur d'impulsion).

## PRODUCTS LIST LISTE DE PRODUITS

	Mounting dimensions <i>Dimensions</i>	Fixing style <i>Fixation</i>	Coil & Aux connection type <i>Bobine et contacts auxiliaires</i>	Schematic <i>Schémas</i>	Weight <i>Masses</i>	Note
CC0401P-XXN28B	2	A	5	4	280g±5%	[6]
CC0401P-XXN42B	2	A	4	3	299g±5%	[8]
CC0401P-XXN56B	1	D	5	4	300g±5%	
CC0438P-XXN84B	1	C	3	3	≤320g	

## NOTES REMARQUES

- L/R 5ms, life 10 000 cycles**  
*L/R 5ms, 10.000cycles.*
- May be available without suppressor; please contact factory**  
*Disponible sans écrêtage : nous consulter.*
- Suppressor compatible with lightning test to DO 160C, section 22, level B3F3**  
*Ecrêtage compatible avec DO 160C, section 22, niveau B3F3.*
- CC0401 is the most standard family. CC0438 is special family for mounting style C.**  
*CC0401 est la série standard. CC0438 est une famille conçue spécialement pour le montage type C.*
- Other configurations may be possible. Please contact factory**  
*D'autres configurations peuvent être possibles : Nous consulter.*
- Most standard and recommended part**  
*Série standard la plus recommandée.*
- The use of the auxiliary contacts at low level current is possible only if they have never been previously used at high current level**  
*L'utilisation des contacts auxiliaires en bas niveau n'est possible qui s'ils n'ont jamais été utilisés auparavant en haut niveau.*
- Flying lead included**  
*Toron inclus*