

• Programmable timer with solid state output <i>Temporisateur statique programmable</i>	
• Time delay programmable by wiring <i>Durée de la temporisation programmable par strap</i>	
• Output characteristics <i>Caractéristiques de la sortie</i>	1 solid state output (L/R 15ms max) <i>1 sortie statique</i>
• Supply <i>Alimentation</i>	Direct current <i>Courant continu</i>
• Qualified or in accordance with <i>Qualifié selon ou en accord avec</i>	EN 50155 CF 62003

Applicable sockets:
SF402CE40E-*
SF402-1F
SFE472

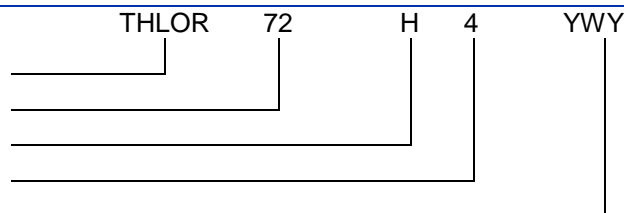
PRINCIPAL TECHNICAL CHARACTERISTICS CARACTERISTIQUES TECHNIQUES PRINCIPALES

• Static output rating <i>Pouvoir de manœuvre</i>	0.01 to 0.25 Amp at nominal voltage <i>0,01 à 0,25 A sous tension nominale</i>
• Weight <i>Masse</i>	80 g max
• Enclosure Dimensions without hardware mounting <i>Dimensions du boîtier sans fixations</i>	26 x 25,7 x 26 mm max
• Tin plated, hermetically sealed metal can <i>Boîtier métallique hermétique étamé</i>	
• Special models available upon request <i>Modèles spécifiques sur demande</i>	

NUMBERING SYSTEM SYSTEME DE REFERENCES

Basic series designation | *Référence de base*

- ① Operating voltage | *Tension d'alimentation (24, 36, 48, 72, 110)*
- ② Mounting styles | *Fixations (A, B, C, D, J, K, H)*
- ③ Terminal types | *Types de sorties (1, 2, 4, 8)*
- ④ Coding keys for H mounting style | *Clés de codage pour fixation H*



Example: THLOR 110 H4 YXY

① ELECTRICAL CHARACTERISTICS CARACTERISTIQUES ELECTRIQUES

Electrical characteristics / <i>Caractéristique électriques</i>					
Nominal operating voltage (Un) <i>Tension nominale (Un)</i>	24 Vcc	36 Vcc	48 Vcc	72 Vcc	110 Vcc
Minimal operating voltage <i>Tension minimale</i>	16,8 Vcc	25 Vcc	40 Vcc	50 Vcc	77 Vcc
Maximum operating voltage <i>Tension maximale</i>	33 Vcc	45 Vcc	60 Vcc	90 Vcc	137 Vcc
Maximum current consumption at Un <i>Consommation maxi en régime établi sous Un</i>	25 mA	25 mA	25 mA	25 mA	25 mA

For other operating voltage, please contact the factory
Pour d'autres tensions : nous consulter.

LEACH INTERNATIONAL EUROPE S.A.S.

Tel: +33 3 87 97 98 97

Fax: +33 3 87 97 96 86

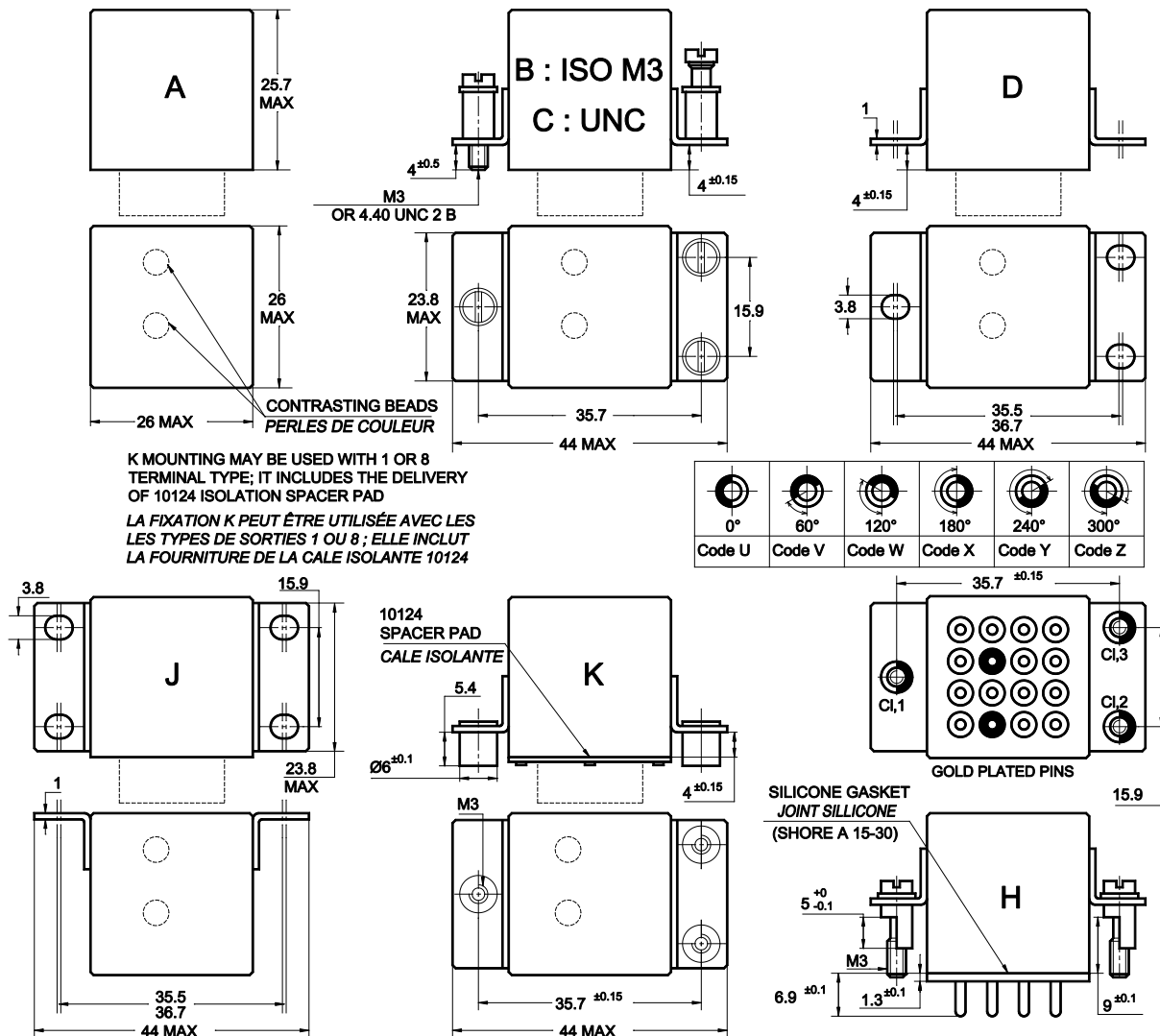
LEACH INTERNATIONAL ASIA PACIFIC

Tel: +852 2 191 3830

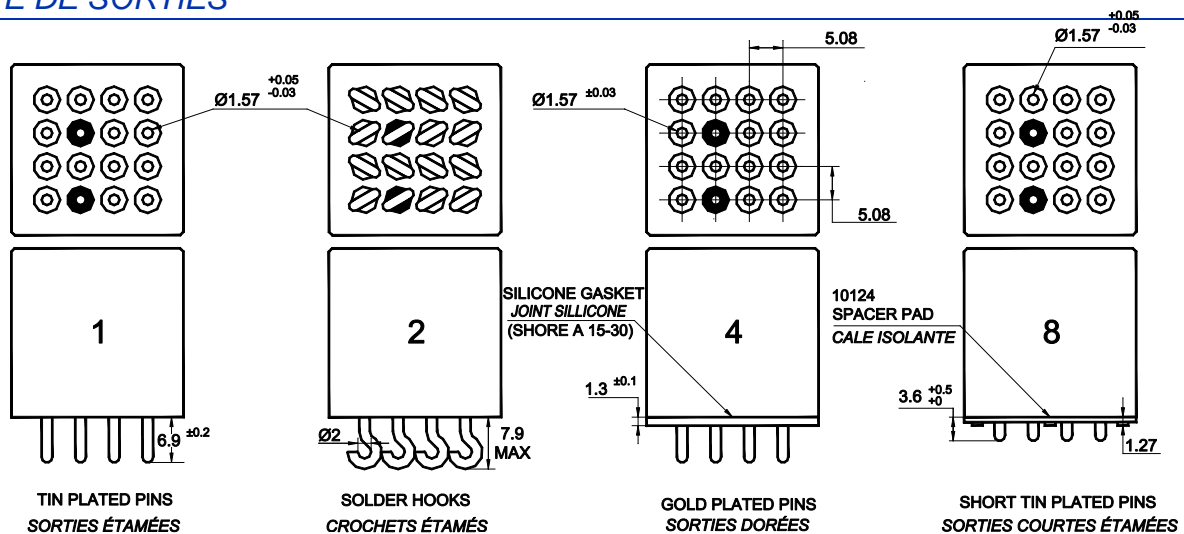
Fax: +852 2 389 5803

The technical information provided by Leach International Europe is to be used as a guide only, and is not meant for publication or as documentation for altering any existing specification. Dimensions are in millimeters unless otherwise specified. Rev. 06/2019.

② MOUNTING STYLES TYPES DE FIXATIONS



③ TERMINAL TYPES TYPE DE SORTIES



Dimensions in mm
Tolerances, unless otherwise specified, ±0.25mm

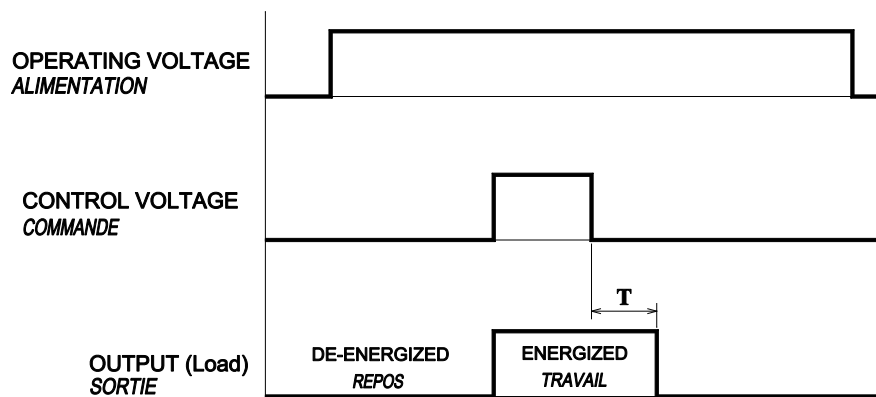
④ CODING CHART FOR H MOUNTING TABLEAU DE CODAGE POUR FIXATION H

Operating voltage <i>Tension d'alimentation</i>	24 Vcc	36 Vcc	48 Vcc	72 Vcc	110 Vcc
Coding <i>Codage</i>	ZUY	ZXZ	ZVY	ZWY	ZXY

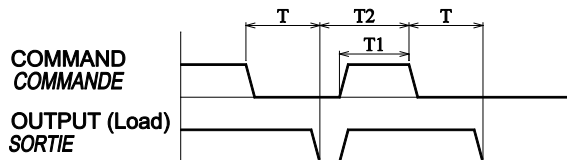
Except otherwise specified, the coding keys for mounting style H is as defined in the coding table.
Sauf indication contraire, le codage pour la fixation H est défini dans le tableau de codage.

TIMING DIAGRAM DIAGRAMME DES TEMPS

TIME DELAY ON RELEASE WITH POSITIVE CONTROL VOLTAGE
TEMPORISEE AU RELACHEMENT AVEC TENSION DE COMMANDE POSITIVE



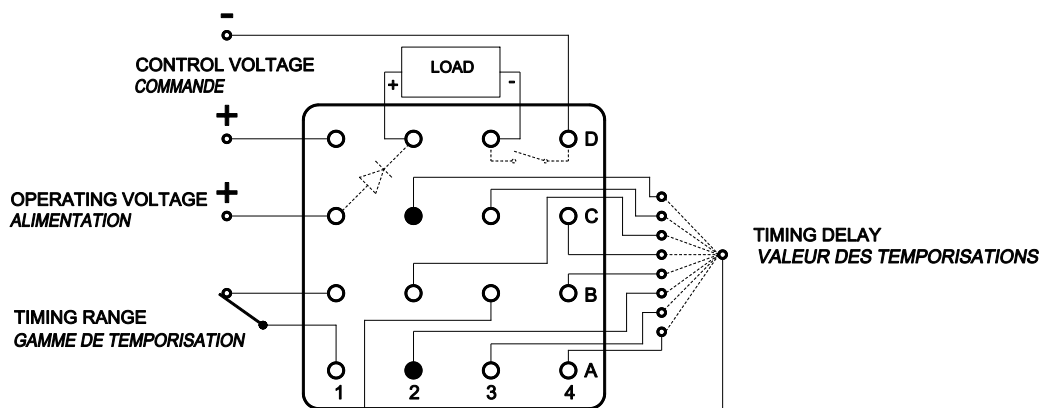
RECYCLE TIME:
TEMPS DE RECUPERATION
T1=100 ms min, T2=150 ms min, T=TEMPORISATION



MAXIMUM POWER LOSS TIME:
TEMPS DE COUPURE MAXIMUM SUR L'ALIMENTATION
TPE= 0.3ms ± 10%

SCHEMATIC DIAGRAM SCHEMA

BOTTOM VIEW
VUE DE DESSOUS



TIMING PROGRAMMATION PROGRAMMATION DU TEMPS

Timing range Gamme de temporisation	Terminals to connect Liaisons à réaliser	Timing delay Valeurs des temporisations	Timing range Gamme de temporisation	Terminals to connect Liaisons à réaliser	Timing delay Valeurs des temporisations
a1-b1 connected reliés	b3-a2	0.25 s	a1-b1 not connected non reliés	b3-a2	0.25 min
	b3-a3	0.5 s		b3-a3	0.5 min
	b3-a4	1 s		b3-a4	1 min
	b3-b4	2 s		b3-b4	2 min
	b3-c4	4 s		b3-c4	4 min
	b3-c3	8 s		b3-c3	8 min
	b3-c2	16 s		b3-c2	16 min
	b3-b2	32 s	b3-b2	32 min	
	Time delay options from 0.25 to 63.75 seconds			Time delay options from 0.25 to 63.75 minutes	

Intermediate time delay may be obtained by multiple wiring.

Example: for 12 s = 8 s + 4 s, connect C3 and C4 to B3.

Les temporisations intermédiaires peuvent être obtenues par câblages multiples.

Exemple: pour un temps de 12 s = 8 s + 4 s, connecteur C3 et C4 à B3.

GENERAL CHARACTERISTICS CARACTERISTIQUES GENERALES

Operating temperature / Température de fonctionnement	-40°C to +85°C
Storage temperature / Température de stockage	-55°C to +125°C
Dielectric strength at sea level / Rigidité diélectrique au niveau de la mer	
All terminals to case / Entre sorties et boîtier	1500 Vrms / 50 Hz
Initial insulation resistance at 500 Vdc / Résistance d'isolement initiale sous 500 Vcc	≥1000 MΩ
Sinusoidal vibration / Vibrations sinusoïdales	10G / 10 to 2000 Hz
Mechanical shock / Chocs mécaniques	30G / 18 ± 1 ms
Timing accuracy over temperature range / Précision de la temporisation sur la gamme de température	± 10%
Protection against reverse polarity / Protection contre les inversions de polarité	Yes
Supply overvoltage / Surtension	1,4 Un max / 1 s
Surge tests / Ondes de chocs	±1000 V / 50 µs
Transient bursts / Transitoires rapides en Salve	±2000 V / 50 ns

NOTES REMARQUES

- Relays with B, C and D mounting and terminal type 4 are compatible with socket families SF*CE40E-* and SFE472.
*Les relais avec les fixations B, C et D et sortie 4 sont compatibles avec les socles des familles SF*CE40E-* et SFE472.*
- Relays with H mounting are compatible with socket families SF402-1F and SFE472.
Les relais avec les fixations H sont compatibles avec les socles des familles SF402-1F et SFE472.
- Isolation spacer pads 10124 for PCB mounting available on request, other spacer pads are available.
Possibilité de cales isolantes 10124 pour montage PCB. Autres cales nous consulter.
- For other mounting styles or terminal types, please contact the factory.
Autres fixations ou sorties sont disponibles : nous consulter.
- Qualification and quality levels : Contact the factory.
Niveaux de qualification et de qualité : Nous consulter.